



NOVA ORDENANÇA SOBRE LLICÈNCIES D'ACCÉS DE VEHICLES ALS LOCALS

Capítol I

Contingut i abast de la llicència

Article 1

L'accés de vehicles des de la via pública als locals o recintes, o a l'inrevés, és un ús comú especial de béns de domini públic i, en conseqüència, estarà subjecte a llicència municipal, d'acord amb les especificacions d'aquesta Ordenança, i al pagament de qualsevol tribut i ingrés de dret públic que si hagin d'aplicar, segons les disposicions vigents.

Article 2

La llicència podrà ser concedida per un ús permanent o limitat; en aquest darrer cas, es concedirà per a l'interval horari comprès entre les 8 i les 21 hores. Els garatges particulars sempre hauran de disposar de llicència per un ús permanent.

No es podrà concedir una llicència d'accés per un ús permanent quan la llicència d'activitat, en els casos en què aquesta sigui necessària, tingui una limitació horària.

Article 3

La llicència d'accés comportarà obligatòriament la modificació de l'estructura de la vorada i de la vorera en aquells carrers que tinguin la vorera diferenciada en alçada.

A l'efecte d'aquesta Ordenança, s'entendrà com a qual d'accés de vehicles tota modificació de l'estructura de la vorera i de la vorada que hi faciliti l'accés.

Article 4

La titularitat de la llicència s'atorgarà a les persones físiques i jurídiques que tinguin la titularitat de la llicència preceptiva per a l'ús del local o recinte.

Excepcionalment, malgrat que no disposi de la llicència per a l'ús del local o recinte, es podrà atorgar la titularitat de la llicència d'accés al propietari en els següents supòsits:

- a. Quan es tracti d'un accés comú per als diversos usuaris d'una finca, com en el cas dels molls de càrrega o dels passatges particulars.
- b. Quan es tracti d'accessos a naus industrials, sempre que es justifiqui que la llicència urbanística determina aquest únic ús i que no s'hi desenvolupa cap activitat.
- c. Quan es tracti d'accessos a solars, sempre que es justifiqui que no si desenvolupa cap activitat.



Article 5

Les llicències es concediran respectant els terminis màxims fixats a la legislació vigent sobre béns de les entitats locals. En tot cas, les llicències que es concedeixin de conformitat amb els apartats b i c de l'article 4.1. es concediran per un termini màxim d'un i tres anys respectivament, transcorregut el qual es podran prorrogar successivament pels mateixos terminis mentre s'acompleixin les condicions que justifiquen llur concessió. Les llicències que es concedeixin de conformitat amb el que preveu l'article 14 tindran per límit temporal el fixat a la corresponent llicència d'obres.

Capítol II

Condicions tècniques per a l'atorgament de la llicència

Article 6

Per tal d'obtenir la llicència d'accés, cal justificar que el local té les condicions següents:

6.1. Que el tipus d'activitat exigeix necessàriament l'entrada i la sortida de vehicles.

6.2. Que compleix els requisits establerts a les ordenances d'edificació, industrials, comercials, i d'altres, vigents en el moment de la sol·licitud, en tot allò que afecti la protecció contra incendis, ventilació i superfície mínima per plaça d'aparcament.

6.3. Que la porta d'accés té una amplada útil mínima de 2 metres.

6.4. Que el local té una superfície mínima de 40 m² permanent lliure per a l'estacionament d'almenys dos vehicles. Tanmateix podrà no exigir-se aquesta condició en els casos següents:

6.4.1. Quan hi hagi una reglamentació específica que estableixi normes de seguretat, higiene i d'altres per a les operacions de càrrega i descàrrega. En aquest cas, la superfície i altres especificacions tècniques exigibles seran les que s'hi estableixin.

6.4.2. Quan la llicència es sol·liciti per accedir a:

- Locals que tinguin una llicència d'activitat relacionada amb el ram de l'automòbil.

- Garatges d'habitatges unifamiliars.

- Establiments que necessitin efectuar càrrega i descàrrega de pesos importants de manera habitual. Hauran d'acreditar la necessitat d'efectuar aquestes operacions indicant la forma de realitzar-les i l'espai necessari, així com la denominació de la maquinària legalitzada a la llicència d'obertura.

6.4.3. Quan es tracti de transmissions de llicències concedides amb anterioritat a l'entrada en vigor d'aquesta ordenança i calgui efectuar en el local algun tipus de transformació o modificació per adaptar-s'hi, sempre que, per a l'estacionament de vehicles, quedin lliures un mínim de 20 m². Això no obstant, s'exigirà el mínim de 40 m² quan sigui possible disposar d'aquesta superfície fent les adaptacions necessàries.



6.4.4. Que el local disposi d'una superfície entre 20 i 40 metres quadrats i no impliqui treure un estacionament al carrer a prop del local, i en el cas que comporti treure un estacionament davant del local caldrà que en el local hi hagi una superfície lliure per estacionar dos vehicles.

6.5. En tot cas, quan es tracti de les llicències d'accés previstes als apartats a, b i c de l'article 4.1. i a l'article 14, només s'exigirà el compliment de les condicions que siguin compatibles amb els supòsits i condicions que justifiquen en aquests casos llur concessió.

Article 7

Davant dels accessos autoritzats es pintarà, en la longitud concedida a la llicència, la senyalització horitzontal que figura a l'annex 2, amb pintura groga (segons la norma UNE-48103, referència B-502).

Article 8

Al costat de l'accés al local, visible des de la calçada i a una alçada màxima de 2,2 m. sobre el nivell de la vorera, s'haurà de col·locar un senyal normalitzat, les característiques del qual fixarà l'Ajuntament, amb indicació de l'horari autoritzat i el número de llicència. La manca d'aquest senyal farà decaure davant de tercers el dret d'accés del titular de la llicència. En cap cas es podran instal·lar senyals complementaris.

Article 9

Queda prohibida qualsevol altra senyalització que no sigui la recollida en els articles precedents.

Article 10

La longitud mínima autoritzada a la llicència serà de 4 metres i l'eix central de la porta haurà de coincidir amb el del gual o el de la zona senyalitzada quan no sigui procedent fer-hi un gual.

10.1. Quan l'amplada de la porta sigui superior a 3 metres, l'extensió del gual mesurada a la vorera no podrà excedir la de l'amplada de la porta augmentada en un metre.

10.2. En carrers de menys de 6 metres de calçada o quan el gual serveixi d'accés a vehicles de gran tonatge, per tal de facilitar l'entrada i sortida, es podrà autoritzar una amplada que excedeixi fins a 2 metres de la que resulti de l'aplicació de l'apartat anterior.

Article 11

Els límits de la zona d'accés senyalitzada, i si s'escau del gual, estaran situats a més de mig metre de qualsevol arbre o altres elements del mobiliari urbà; si això no és possible, caldrà que els serveis municipals n'efectuïn el trasllat, a càrrec del titular de la llicència, amb l'autorització prèvia corresponent.



Article 12

No es podrà estacionar davant la zona senyalitzada dels locals amb llicència per a l'accés de vehicles durant les hores d'ús, llevat el cas en què el conductor sigui dins el vehicle i pugui desplaçar-lo quan calgui.

Article 13

Queda prohibida qualsevol altra forma d'accés mitjançant rampes o elements equivalents, provisionals o definitius, que permetin l'accés rodat a les finques per sobre de la vorera, excepte en els casos indicats a l'article següent.

Article 14

Les obres d'enderroc, reparació o nova construcció d'edificis, i altres activitats que exigeixin el pas de camions per damunt de la vorera comportaran la construcció del gual corresponent. La fiança que es constitueixi per la llicència d'obres respon de la reparació i conservació de la vorera.

Article 15

Fins a un pes màxim autoritzat de 3,5 t. es mantindrà el paviment original de la vorera, amb un fonament de formigó en massa de 150 kg/cm² de resistència característica, amb un gruix mínim de 20 cm sobre terreny compactat al 95% del Proctor modificat.

Article 16

Quan el gual serveixi d'accés a vehicles de més de 3,5 t. de pes màxim autoritzat, el paviment de la zona compresa entre la vorada i la porta d'accés es col·locarà sobre una base de formigó en massa de 250 kg/cm² de resistència característica, amb un gruix de 20 cm sobre terreny compactat al 95% del Proctor modificat.

Article 17

Els materials utilitzats en l'acabat superficial de les voreres i vorades que s'hagin de modificar en un gual seran de les mateixes característiques que els de la vorera adjacent. Això no obstant, per millorar les condicions de resistència mecànica, els serveis tècnics podran proposar la utilització de materials de superior qualitat. En tot cas, aquests materials s'utilitzaran a petició de l'interessat.

Article 18

El rebaix de la vorera afectarà com a màxim els 60 cm més propers a la calçada. Per tant, la resta de la vorera es mantindrà amb la rasant original, i cal conservar una amplada mínima de 90 cm d'acord amb el que preveu el Decret 100/1984, de 10 d'abril, de la Generalitat de Catalunya sobre "supressió de barreres arquitectòniques".

Qualsevol adequació necessària originada pel desnivell del carrer entre el pla inclinat de la vorera i el pla horitzontal d'accés al local s'efectuarà dins de la finca afectada, a partir de la línia de façana, excepte en els carrers amb molt pendent, en els quals el Servei d'Obres i Disciplina Urbanística haurà d'autoritzar el canvi de rasants de la vorera.



Article 19

Les característiques de disseny i materials utilitzables en la construcció dels guals són les fixades a l'annex 1 d'aquesta Ordenança (models de gual autoritzat). S'hauran d'ajustar a les prescripcions en matèria de supressió de barreres arquitectòniques vigents i s'aplicaran a tots els guals nous que es construeixin a partir de l'entrada en vigor d'aquesta Ordenança.

Les solucions descrites a l'annex 1 podran modificar-se, si els serveis municipals ho decideixen, per tal de facilitar l'accés de vehicles als locals en els casos en què per dificultats de rasant es pugui preveure la interacció vehicle - vorada.

Article 20

Les obres de construcció, reparació, reforma, supressió o d'altres referides al gual es faran mitjançant la contracta municipal per a la conservació de la infraestructura urbana, o bé les farà directament el titular de la llicència d'accés, o el titular de l'immoble quan s'escaigui. En tot cas les obres seran al seu càrrec.

En el supòsit que l'interessat opti per fer les obres directament, caldrà que sol·liciti, i la obtingui, llicència d'obres menors i liquidi les taxes corresponents. En l'altre cas, per a reserva de la liquidació definitiva que es practicarà un cop finalitzin les obres, caldrà que ingressi en concepte d'ingrés a compte de l'execució la quantitat que els serveis tècnics determinin en valorar provisionalment el cost de les obres.

Article 20 bis

En el cas que per actuacions municipals que comportin canvis en la via, amplades de voreres i altres modificacions no sigui possible la utilització del gual ja concedit, el titular de la llicència podrà demanar les adaptacions que el facin viable, en cas contrari es procedirà a la seva revocació.

Capítol III

Drets i obligacions del titular

Article 21

El titular de la llicència d'accés del gual serà responsable de totes les obligacions que es generin per aquesta Ordenança i, especialment, de l'obligació de reposar la vorera quan deixi d'utilitzar el local, deixi de ser titular de l'activitat, o s'alteri la configuració del local de tal manera que s'hi impedeixi l'accés de vehicles.

Article 22

Les llicències s'han d'entendre atorgades sense perjudici de tercers, són essencialment revocables per raons d'interès públic i donen dret a indemnització, si escau. Conseqüentment, l'Administració municipal podrà en qualsevol moment revocar la llicència i, si s'ha construït el gual, requerir el titular perquè el suprimeixi i reposi la vorera, sempre que s'incompleixin les condicions d'utilització de la llicència del gual.



La denegació de sol·licituds i la revocació de les llicències seran sempre motivades.

Article 23

El titular de la llicència està obligat a:

- No canviar les característiques físiques o d'utilització del gual i del local, sense comunicació prèvia a l'Administració municipal.
- Mantenir el paviment i la senyalització de l'accés en perfectes condicions de conservació d'acord amb les condicions tècniques fixades.
- Pagar les taxes i tributs establerts a les ordenances fiscals vigents.
- Comunicar a l'Administració municipal el cessament d'ús de l'accés.

Capítol IV

Documentació i tràmit

Article 24

Per sol·licitar la llicència caldrà presentar la documentació següent:

- Títol de propietat o qualsevol altre que acrediti l'ocupació o utilització del local.
- Llicència d'activitat, en els casos en què sigui necessària, segons la normativa vigent o, en el cas que no ho fos, llicència preceptiva per a l'ús del local o recinte. En el seu defecte, caldrà acreditar documentalment haver sol·licitat la llicència corresponent o, quan es tracti dels supòsits previstos als apartats b i c de l'article 4.1., presentar declaració responsable en la qual es farà constar que en el local o recinte no s'hi desenvoluparà cap mena d'activitat.
- Plànols de l'emplaçament a escala 1/500, que indiquin clarament la situació del local o recinte i la del gual, la distància de la finca a l'eix del carrer, la del gual a la cantonada més propera, la numeració exacta de la finca i l'orientació geogràfica.
- Plànols del local a escala 1/100 que indiquin la superfície dedicada a aparcament o zona de càrrega i descàrrega, amplada de la vorera, de l'accés a la façana, i del gual. Cal fer un gràfic dels elements urbanístics afectats i especificar el nombre i tipus de vehicles que podrà contenir el local.
- Fotocòpia del DNI. o CIF.
- Fotocòpia de l'escriptura de constitució de la societat en les sol·licituds a nom d'una raó social.
- Fotocòpia de l'alta, o rebut de l'impost d'activitats econòmiques (quan es tracti de locals destinats a una activitat comercial o industrial).

Cal presentar els documents originals, perquè puguin ser confrontats amb els que figuren a l'expedient.



Article 25

Cal acreditar documentalment que s'ha efectuat el trasllat dels elements urbanístics que impedeixin l'accés al local o recinte.

Article 26

Prèviament al lliurament de la llicència cal haver pagat:

- La taxa per la placa de gual.
- L'impost pel dret de construcció del gual.
- La taxa per l'aprofitament especial de la via pública.
- El cost de la modificació de la vorera o vorada, quan escaigui.
- El dipòsit de garantia de restitució de la vorera, que es calcularà en funció de la longitud del rebaix de la vorera i de les tarifes que s'estableixin a l'efecte a les Ordenances fiscals vigents.

Article 27

Canvi de titularitat de la llicència d'accés a un gual.

La titularitat de la llicència d'accés a un gual és transmissible mitjançant una comunicació prèvia a l'Ajuntament en la qual s'acrediti la subrogació del nou titular en els drets i deures inherents a la mateixa. La comunicació ha d'incloure les dades necessàries per actualitzar els registres i bases de dades corresponents i així mateix una declaració responsable assumint expressament les responsabilitats que es puguin derivar de la transmissió.

Aquesta comunicació es formalitzarà en el termini màxim de tres mesos des que s'ha produït efectivament la transmissió. No obstant, en les transmissions mortis causa aquest termini serà de sis mesos. En cas de no fer-ho dins dels esmentats terminis l'Ajuntament podrà declarar sense més tràmit la caducitat de la llicència, i requerir a qualsevol de les persones legalment obligades (el titular de la concessió o el propietari del local, com a substitut tributari) l'abonament de la reposició de la vorera al seu càrrec.

No es podrà transmetre la titularitat de la llicència quan es trobi subjecte a un expedient de revocació o caducitat, fins que no hi hagi una resolució ferma que estableixi la validesa del títol habilitant.

Perquè la comunicació tingui els efectes previstos a la normativa sobre procediment administratiu comú és necessari que a la mateixa s'hi adjunti la documentació següent.

- 1) Document Nacional d'Identitat o CIF.
- 2) Escriptura de constitució de la societat i poders del representant, en les sol·licituds a nom d'una raó social.



3) Contracte d'arrendament (en el cas de ser inquilí) o contracte o escriptura de compravenda (en el cas de ser propietari).

Així mateix caldrà que s'acrediti haver constituït, si s'escau, el dipòsit en garantia de reposició de la vorera i que s'ha efectuat el pagament de la taxa pel corresponent aprofitament d'acord amb la tarifa prevista en l'ordenança fiscal vigent.

En cas que no s'aportin els documents o no s'hagin efectuat els pagaments, s'atorgarà un termini de quinze per fer-ho. Tanmateix, si un cop transcorregut aquest termini no s'ha fet, es declararà i notificarà a la persona interessada el desistiment de la seva comunicació, es declararà la caducitat de la llicència i, si s'escau, es requerirà la reposició de la vorera.

Capítol V

Facultats de l'administració

Article 28

L'Ajuntament podrà en qualsevol moment requerir el titular de la llicència perquè actualitzi el dipòsit i/o adapti el gual conforme a les prescripcions tècniques que s'estableixen en aquesta ordenança.

Article 29

En el cas que es construeixi un gual o que accedeixin vehicles des de la via pública a un local o recinte sense disposar de la llicència d'accés, el Servei de Via Pública requerirà al titular de l'activitat, o en el seu defecte a l'arrendatari o propietari del local, que en el termini de un mes, si es reuneixen els requisits necessaris, tramiti la llicència corresponent.

En aquest cas s'hauran d'abonar el drets d'utilització del gual des del moment que es constitueix el fet imposable fins al moment de la seva legalització.

En cas que l'Administració ordeni reposar la vorera quan el titular de la llicència en desisteixi per deixar d'utilitzar el local, perquè deixi de ser titular de l'activitat o perquè alteri la configuració del local de tal manera que s'hi impedeixi l'accés de vehicles, o quan s'hagi construït un gual o accedeixin vehicles des de la via pública a un local o recinte sense disposar de la corresponent llicència d'accés, ha de requerir l'interessat perquè en el termini d'un mes, ho faci al seu càrrec, amb l'advertència que, si no ho compleix, es durà a terme l'execució subsidiària, d'acord amb el que estableix la normativa de procediment administratiu.

L'Administració podrà liquidar de manera provisional, abans de l'execució i a reserva de la liquidació definitiva, l'import del cost de les obres de reposició del gual.

Tanmateix es podran instal·lar fitons o altres elements de mobiliari urbà per garantir l'ús comú de la vorera i la seguretat dels vianants, i impedir l'accés al local o recinte.

Capítol VI

Procediment sancionador



Article 30 COMPETÈNCIA

La competència per a la imposició de les sancions per les infraccions regulades en la present Ordenança correspon a la Junta de Govern Local, segons l'article 127.1.1) de la Llei 7/1985, de 2 d'abril, reguladora de les bases del règim local, i d'acord amb l'apartat 2 de l'article 127 d'aquesta mateixa llei, aquesta competència es delegable, entre d'altres, en els Tinents d'Alcalde.

Article 31 INFRACCIONS

a) Són faltes lleus:

- I. No col·locar el senyal normalitzat de gual o col·locar-ho de manera diferent a la prevista en l'article 8 d'aquesta ordenança.
- II. La col·locació de senyals complementaris o altra senyalització diferent al senyal normalitzat de gual.
- III. Col·locar senyals de gual en lloc diferent a l'autoritzat.
- IV. Qualsevol acció o omissió que contravingui el determinat per aquesta Ordenança i no estigui recollit en altres infraccions.

b) Són faltes greus:

- I. No realitzar les obres de modificació de l'estructura de la vorada i de la vorera en aquells carrers que tinguin la vorera diferenciada en alçada i que hi faciliti l'accés al gual, quan s'estigui obligat a fer-ho o a abonar-ho.
- II. No mantenir el paviment i la senyalització de l'accés en perfectes condicions de conservació d'acord amb les condicions tècniques fixades.
- III. L'accés de vehicles (rodat) a les finques per sobre de la vorera mitjançant rampes o d'altres elements anàlegs, provisionals o definitius, diferents als permesos per facilitar l'accés al gual, excepte en els casos indicats a l'article 14 d'aquesta ordenança.
- IV. Senyalitzar més metres dels autoritzats.
- V. Canviar les característiques físiques o d'utilització del gual, o d'accés al mateix o/i del local, sense comunicació prèvia a l'Administració municipal.
- VI. No actualitzar l'autorització davant d'un canvi d'activitat o de titular.
- VII. No adjuntar a la comunicació prèvia de la transmissió de la titularitat del gual, del canvi de les característiques físiques o d'utilització del gual, la documentació especificada a l'article 27.
- VIII. No comunicar a l'Administració municipal el cessament d'ús de l'accés al gual.
- IX. No retirar els senyals de gual un cop cessat l'ús del gual.



c) Són faltes molt greus:

- I. Col·locar un senyal de gual normalitzat sense autorització
- II. Accedir els vehicles als immobles sense autorització.
- III. Alterar qualsevol element del senyal de gual normalitzat.
- IV. No restablir al seu estat original la via pública un cop cessat l'ús del gual per qualsevol raó.
- V. La eliminació dels fitons o altres elements de mobiliari urbà col·locats per l'Ajuntament per garantir l'ús comú de la vorera i la seguretat dels vianants, i impedir l'accés al local o recinte que no disposa de gual autoritzat.

Article 32 SANCIONS

- a) Les faltes lleus es sancionaran amb una multa de fins a 150,-- euros
- b) Les faltes greus amb una multa entre 150,01 euros i 300,-- euros
- c) Les faltes molt greus amb una multa entre 300,01 euros i 900,-- euros

Per a graduar les sancions, a més de les faltes objectivament comeses, es valorarà de conformitat amb els principis de proporcionalitat i congruència:

- I. l'existència d'intencionalitat o reiteració.
- II. la naturalesa dels perjudicis ocasionats.
- III. la reincidència, per comissió en el termini d'un any de més d'una infracció de la mateixa naturalesa quan així s'hagi declarat per resolució ferma.

Article 33

Independentment de les sancions econòmiques que si s'escau siguin aplicables, procedirà la revocació de la llicència quan el titular incompleixi els requeriments perquè, a la seva costa, adapti el gual conforme les prescripcions tècniques que s'estableixen en aquesta ordenança o repari el paviment de l'accés corresponent.

Igualment procedirà la revocació de la llicència quan en el local s'hi desenvolupi una activitat incompatible amb l'accés de vehicles, s'alteri la seva configuració de tal manera que sigui impossible que hi accedeixin i, així mateix, en els altres supòsits que prevegi la normativa vigent..

En aquests supòsits, la revocació no tindrà caràcter sancionador i podrà ser adoptada per l'òrgan competent per a la concessió de la llicència, donant audiència prèvia al titular.

Article 34 PROCEDIMENT

El procediment sancionador aplicable a aquesta Ordenança serà el que estableix la legislació següent:

- Llei 30/1992 de 26 de novembre, de regim jurídic de les Administracions Públiques i del procediment administratiu comú



- Decret 278/1993, de 9 de novembre, sobre el procediment sancionador, aplicable supletòriament en els àmbits de competència de la Generalitat en defecte total o parcial dels procediments sancionadors específics previstos a l'ordenament sectorial o a les ordenances locals.

Article 35 PRESCRIPCIÓ

1. Les infraccions prescriuran en els terminis següents, comptats des del mateix dia en què la infracció s'hagi comès:
 - a) Molt greus: als tres anys.
 - b) Greus: als dos anys.
 - c) Lleus: als sis mesos.
2. Les sancions prescriuran en els terminis següents, comptats des del dia següent al dia en què adquireixi fermesa la resolució sancionadora:
 - a) Molt greus: als tres anys.
 - b) Greus: als dos anys.
 - c) Lleus: a l'any.
3. L'òrgan competent per dictar la resolució haurà de procedir a declarar d'ofici la caducitat de l'expedient sancionador i el seu arxiu en cas que no s'hagi dictat i notificat resolució expressa dins del termini de sis mesos, comptats des de la data de l'acord d'inici, llevat dels casos en què el procediment s'hagués paralitzat per causa imputable als interessats, s'hagi suspès per apreciació de possible comissió de delictes o falta, o s'hagués ampliat aquest termini d'acord amb el que preveu la normativa aplicable. Els procediments caducats no interrompran el termini de prescripció de les infraccions.

Disposició Transitòria

Actualment la competència sancionadora ha estat delegada per la Junta de Govern Local en el Tinent d'alcalde de l'Àrea de Seguretat, Convivència i Civisme.

Disposició derogatòria

Aquesta Ordenança deroga qualsevol altra ordenança sobre llicències d'accés de vehicles als locals o norma d'igual o inferior rang que se li oposi, en particular l'Ordenança municipal aprovada definitivament el 4 de juliol de 2001 i publicada al BOPB núm. 261 annex V de 31 d'octubre de 2001.

Disposició final

Aquesta Ordenança entrarà en vigor al dia següent de la publicació completa del text al Butlletí Oficial de la Província de Barcelona.



Annex 1 Models de gual autoritzats

- Gual A: Per a voreres fins a 1.30 m. Vorada de formigó.

- Gual B: Per a voreres de 1.30 a 2 m.

B.1. Vorera amb vorada de formigó.

B.1.1. Amb vorada de fins a 15 cm. d'amplada.

B.1.2. Amb vorada de més de 15 cm. d'amplada.

B.2. Vorera amb vorada de pedra natural.

- Gual C: Per a voreres de més de 2 m.

C.1. Vorera amb vorada de formigó.

C.2. Vorera amb vorada de pedra natural.

Annex 2 Senyalització horitzontal

**ORDENANÇA PUBLICADA
AL BOPB el 27 de novembre
de 2013**

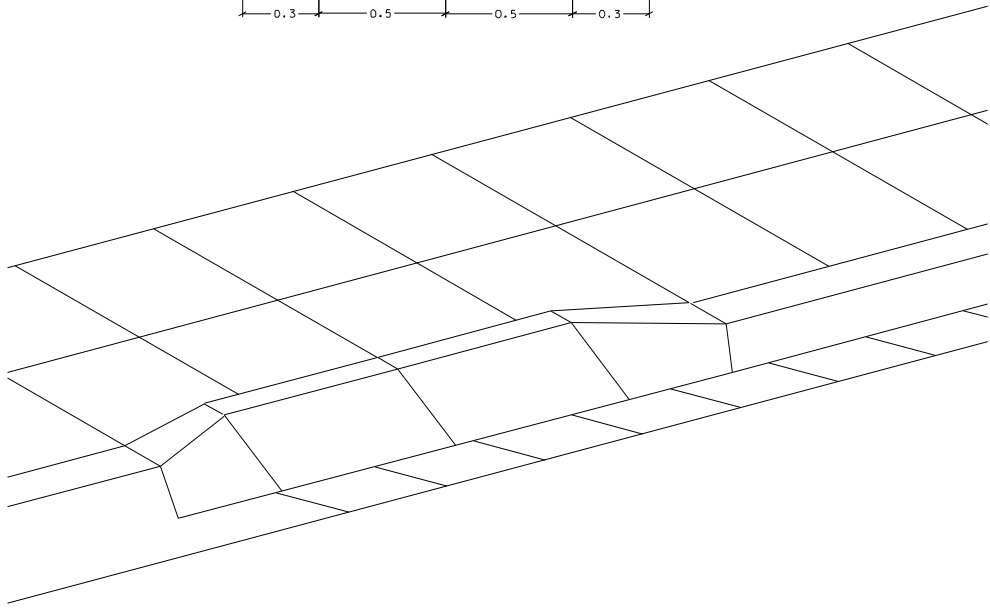
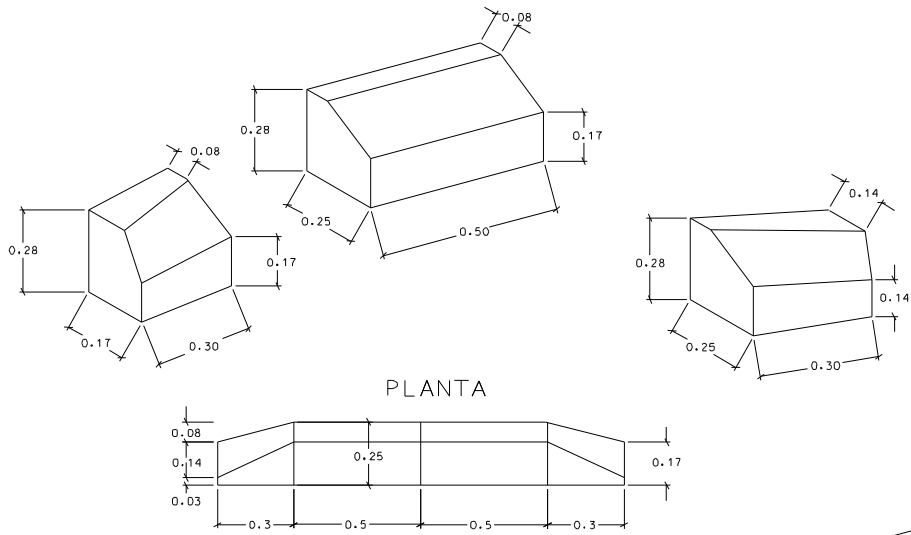
**EN VIGOR DES DEL 28 DE
NOVEMBRE DE 2013**



ANNEX 1

MODELS DE GUALS AUTORITZATS

CROQUIS DETALL DIMENSIONS I TIPOLOGIES DE GUALS

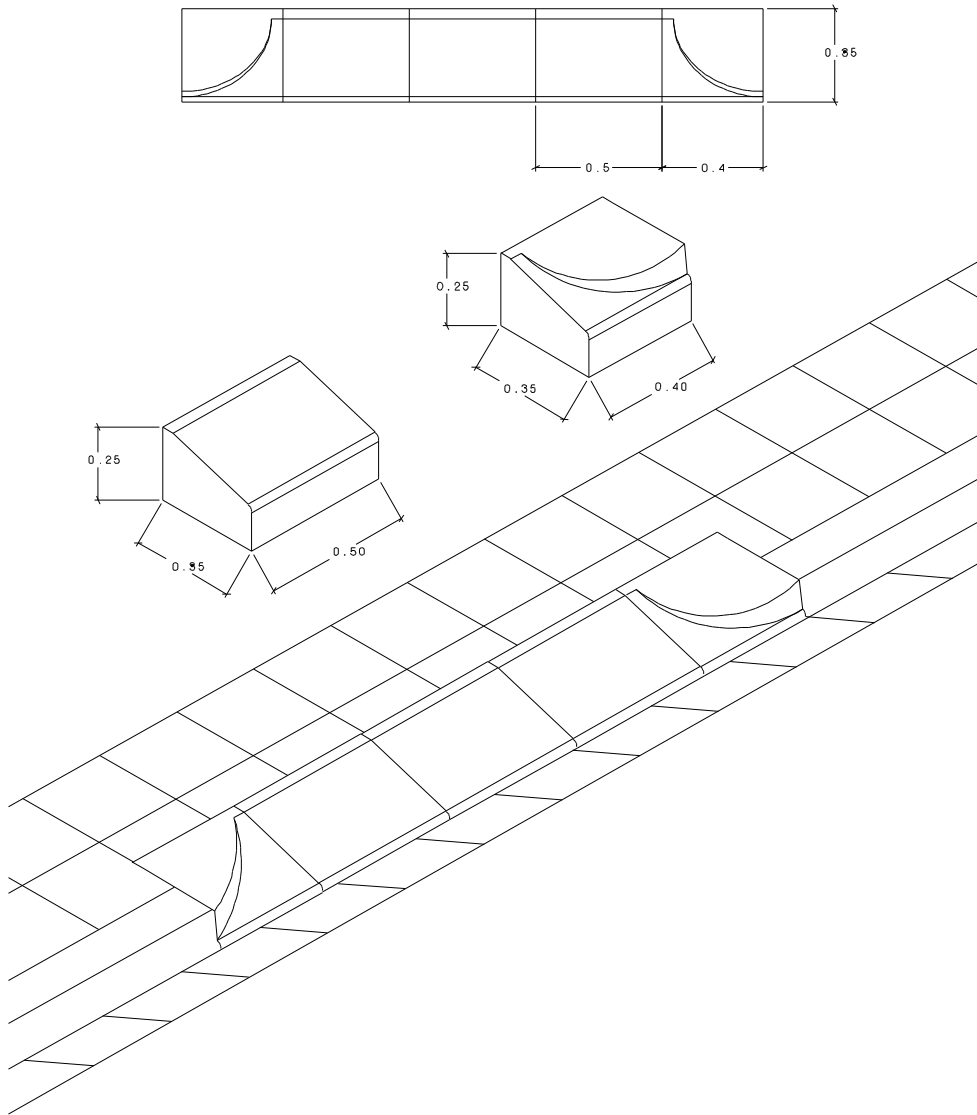


ORDENANÇA SOBRE LLICÈNCIES
 D'ACCÉS DE VEHICLES ALS LOCALS

TIPUS DE GUAL	A	Dimensions dels guals	
MATERIAL	formigó		
AMPLADA VORERA	fins a 1,30 m.		
AMPLADA VORADA	-	DATA: juny 2013	FULL: 1/8



PLANTA



Ajuntament de L'Hospitalet

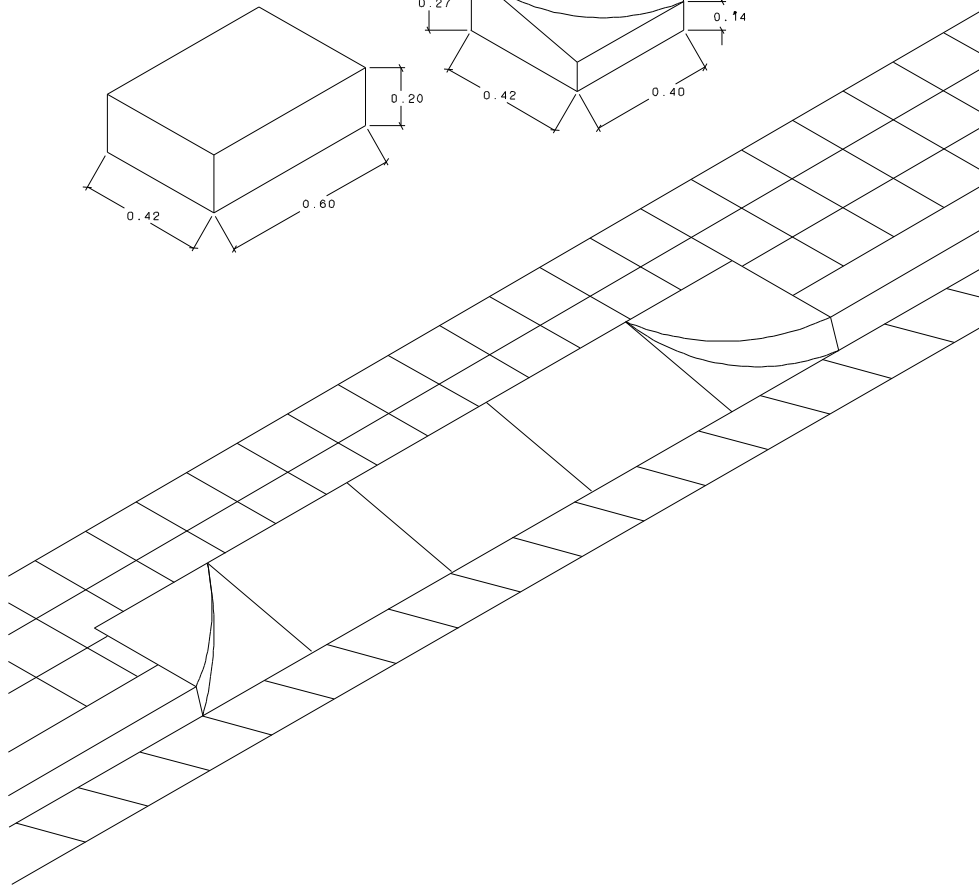
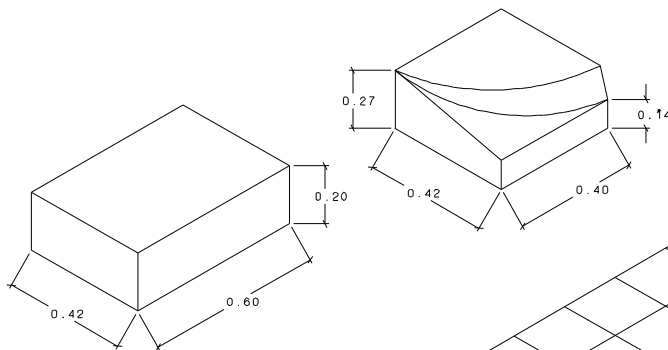
Àrea de Seguretat, Convivència i Civisme
Servei de Mobilitat i Via Pública

ORDENANÇA SOBRE LLICÈNCIES
D'ACCÉS DE VEHICLES ALS LOCALS

TIPUS DE GUAL	B.1.1	Dimensions dels guals	
MATERIAL	formigó		
AMPLADA VORERA	d'1,30 m. a 2,00 m.		
AMPLADA VORADA	fins a 15 cm.		
		DATA: juny 2013	FULL: 2/8



PLANTA



Ajuntament de L'Hospitalet

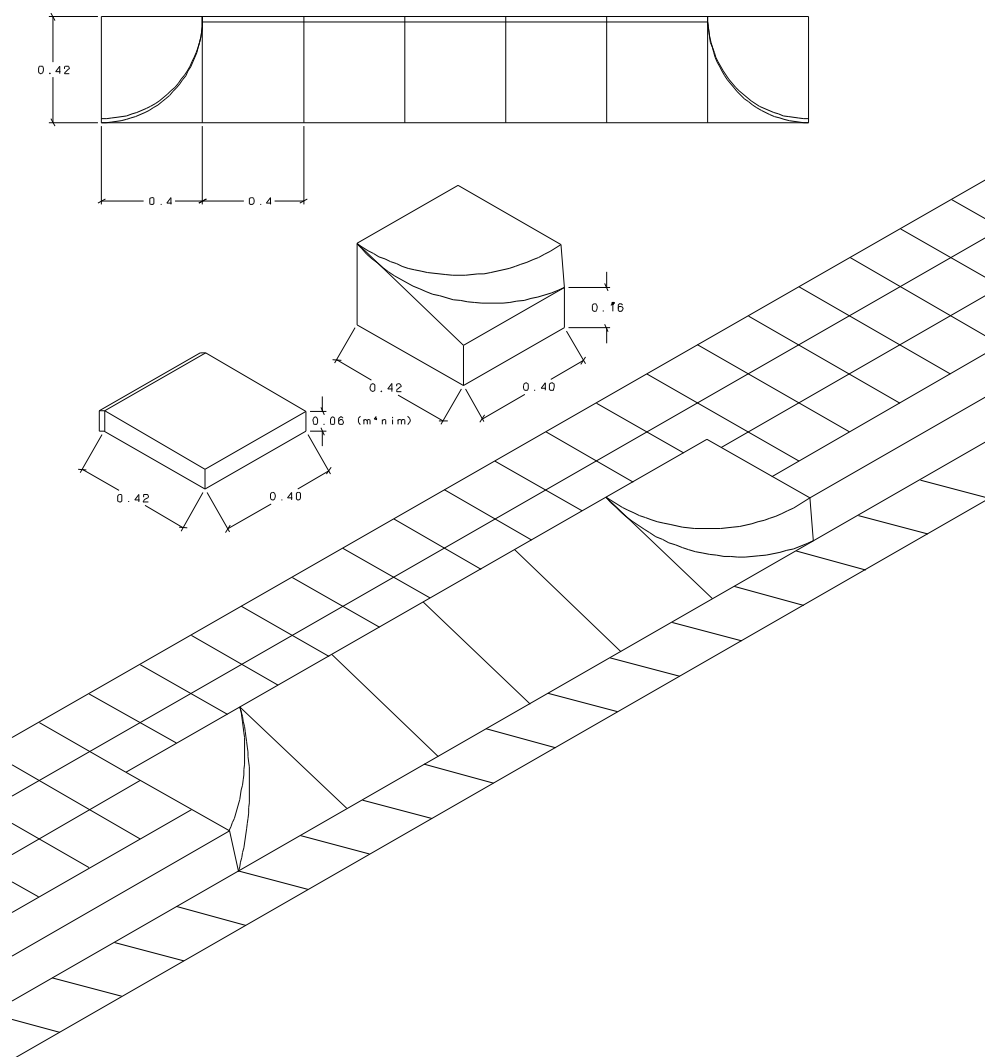
Àrea de Seguretat, Convivència i Civisme
Servei de Mobilitat i Via Pública

ORDENANÇA SOBRE LLICÈNCIES
D'ACCÉS DE VEHICLES ALS LOCALS

TIPUS DE GUAL	B.1.2	Dimensions dels guals	
MATERIAL	formigó		
AMPLADA VCRERA	d'1,30 m. a 2,00 m.		
AMPLADA VORADA	més de 15 cm.		
		DATA: juny 2013	FULL: 3/8



PLANTA

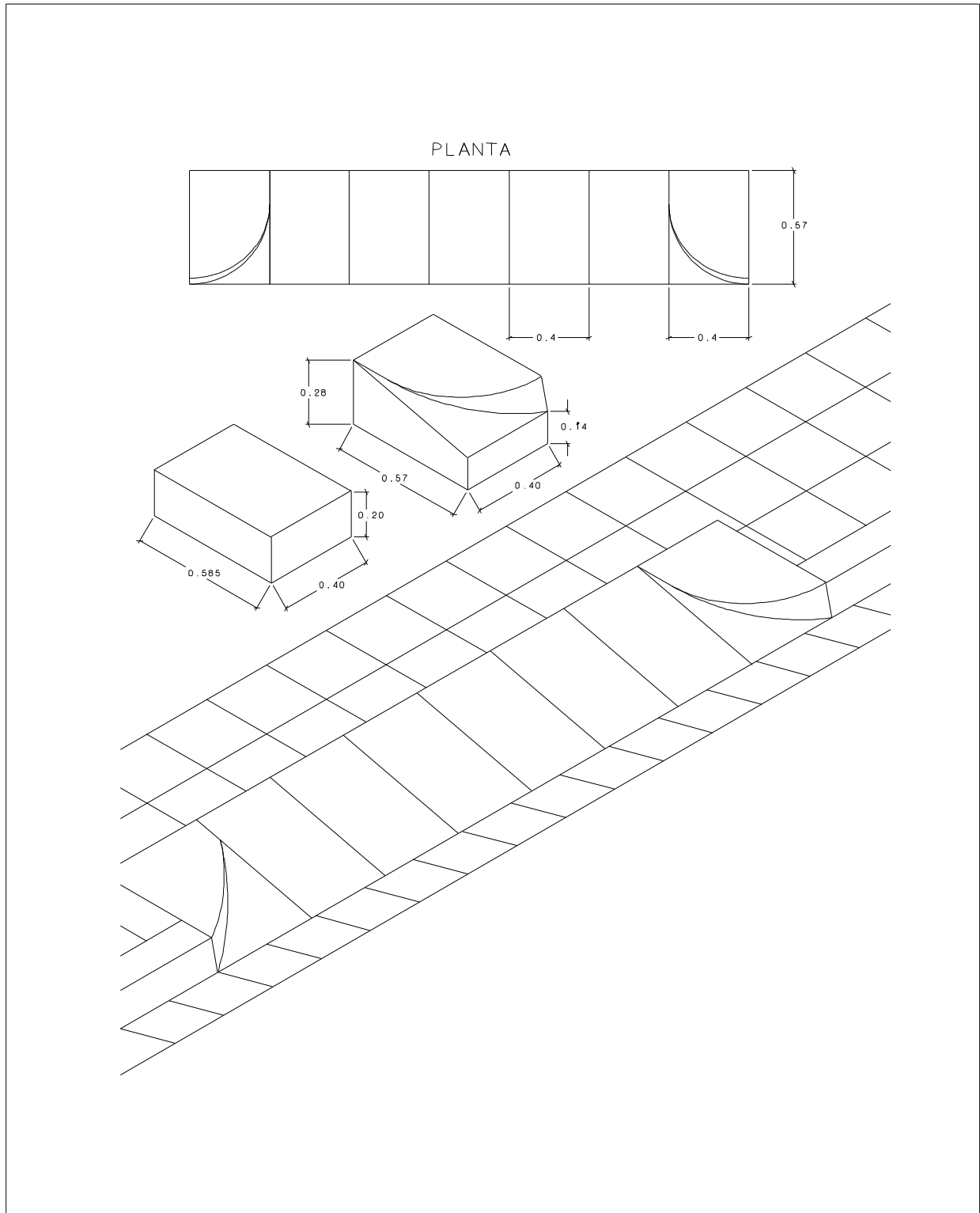


Ajuntament de L'Hospitalet

Àrea de Seguretat, Convivència i Civisme
Servei de Mobilitat i Via Pública

ORDENANÇA SOBRE LLICÈNCIES
D'ACCÉS DE VEHICLES ALS LOCALS

TIPUS DE GUAL	B.2	Dimensions dels guals	
MATERIAL	granit		
AMPLADA VCRERA	d'1,30 m. a 2,00 m.		
AMPLADA VORADA	-	DATA: juny 2013	FULL: 4/8



Ajuntament de L'Hospitalet

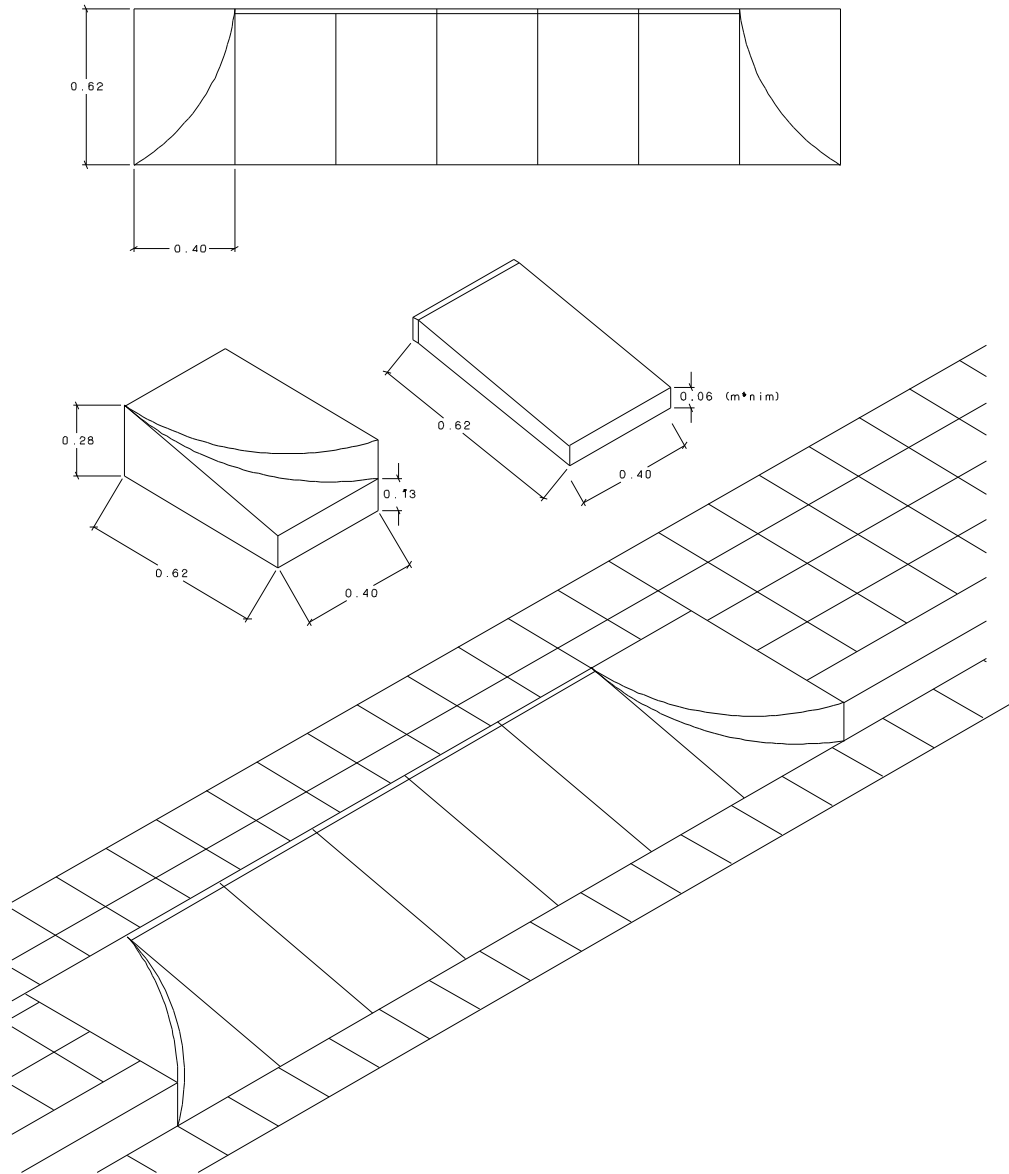
Àrea de Seguretat, Convivència i Civisme
Servei de Mobilitat i Via Pública

ORDENANÇA SOBRE LLICÈNCIES D'ACCÉS DE VEHICLES ALS LOCALS

TIPUS DE GUAL	C.1	Dimensions dels guals	
MATERIAL	formigó		
AMPLADA VORERA	més de 2,00 m.		
AMPLADA VORADA	-	DATA: juny 2013	FULL: 5/8



PLANTA



Ajuntament de L'Hospitalet

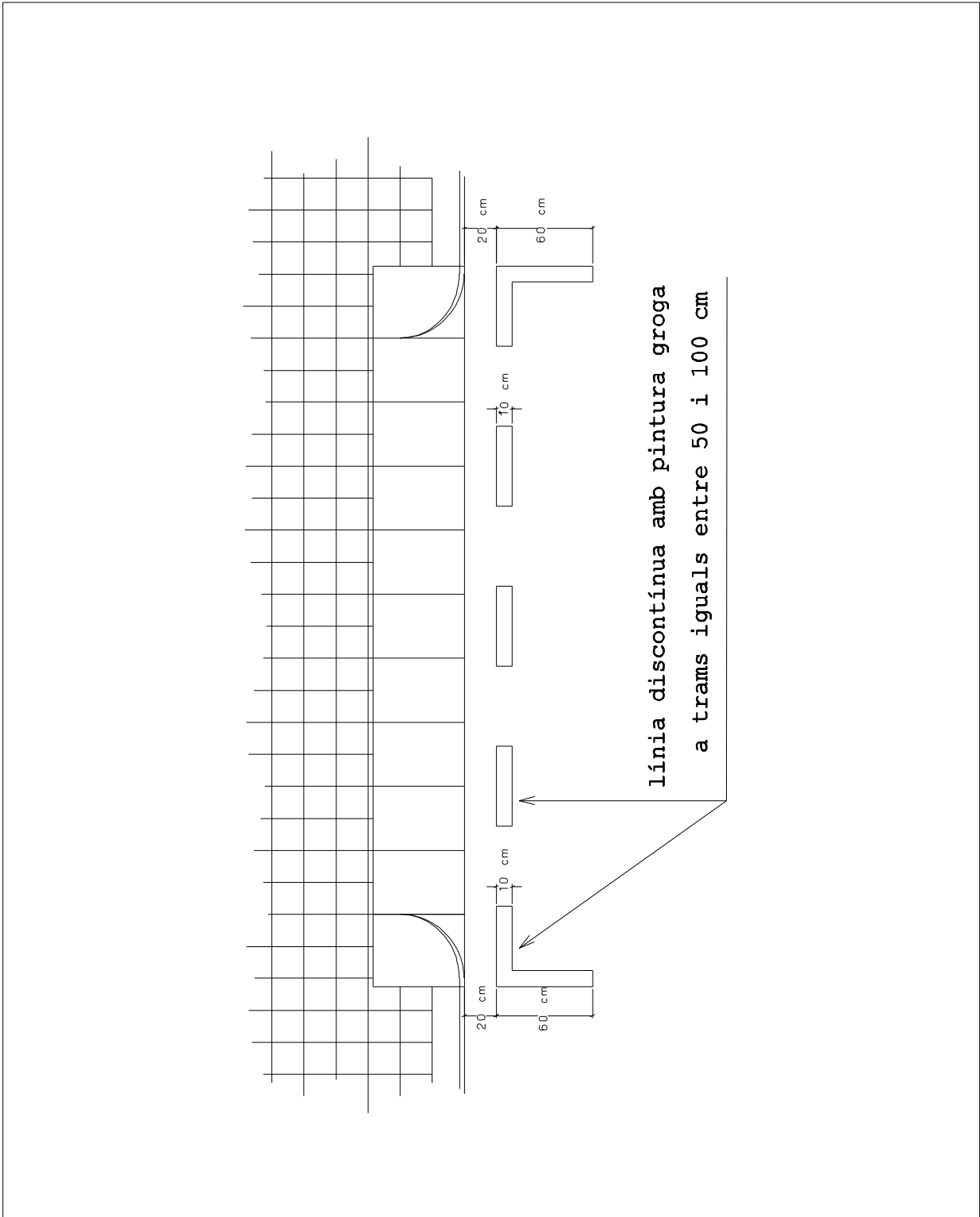
Àrea de Seguretat, Convivència i Civisme
Servei de Mobilitat i Via Pública


ORDENANÇA SOBRE LLICÈNCIES
D'ACCÉS DE VEHICLES ALS LOCALS

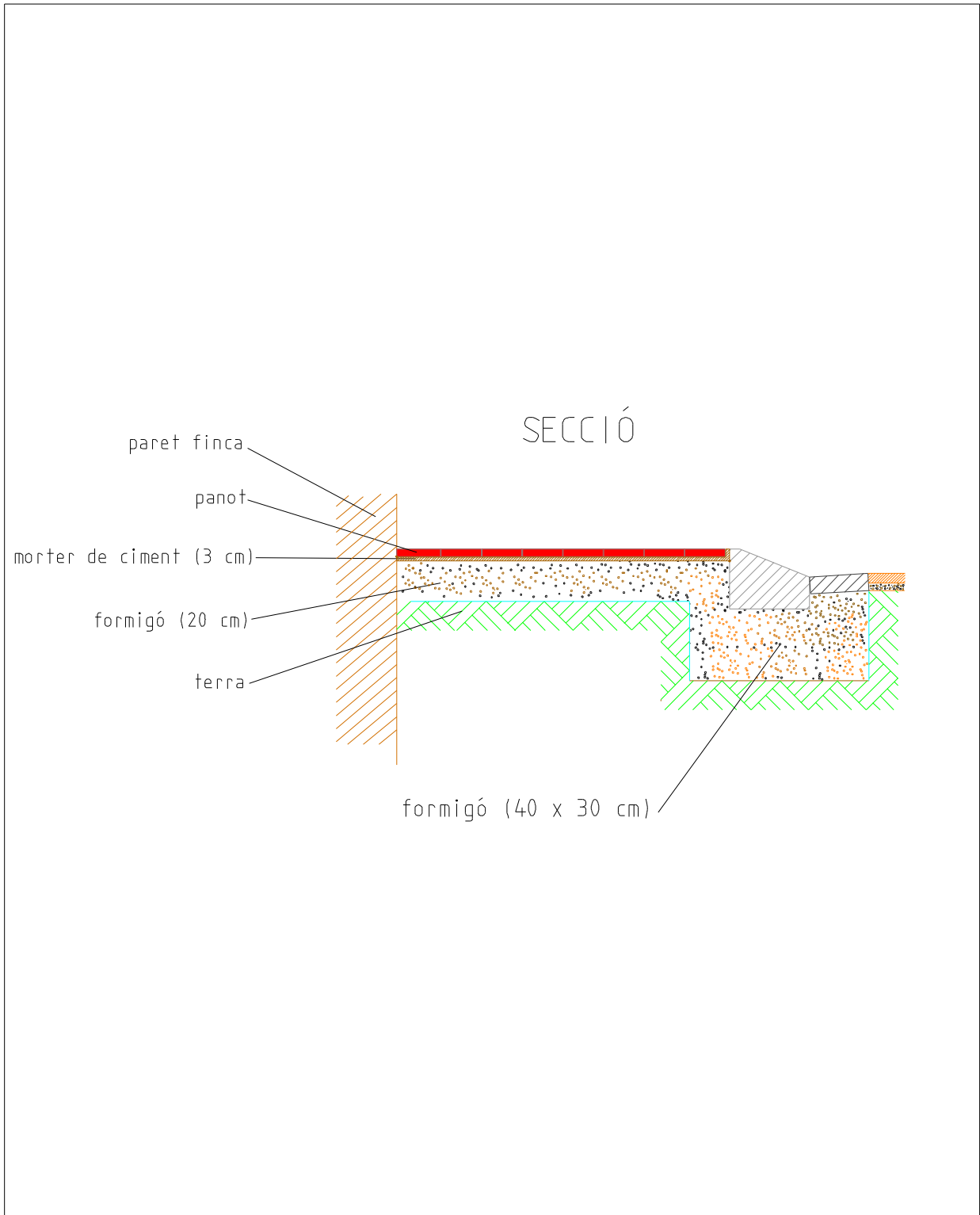
TIPUS DE GUAL	C.2	Dimensions dels guals	
MATERIAL	granit		
AMPLADA VORERA	més de 2,00 m.		
AMPLADA VORADA	-	DATA: juny 2013	FULL: 6/8




ANNEX 2
SENYALITZACIÓ HORIZONTAL
DETALL DE MARQUES VIALS I SECCIÓ TIPUS



 Ajuntament de L'Hospitalet Àrea de Seguretat, Convivència i Civisme Servei de Mobilitat i Via Pública		ORDENANÇA SOBRE LLICÈNCIES D'ACCÉS DE VEHICLES ALS LOCALS	
TIPUS DE GUAL	-	Detall de les marques vials	
MATERIAL	-		
AMPLADA VORERA	-		
AMPLADA VORADA	-		
		DATA: juny 2013	FULL: 7/8



 Ajuntament de L'Hospitalet Àrea de Seguretat, Convivència i Civisme Servei de Mobilitat i Via Pública		ORDENANÇA SOBRE LLICÈNCIES D'ACCÉS DE VEHICLES ALS LOCALS	
TIPUS DE GUAL	-	Secció tipus	
MATERIAL	-		
AMPLADA VORERA	-		
AMPLADA VORADA	-		
		DATA: juny 2013	FULL: 8/8