

Dilluns, 21 de setembre de 2015

**ADMINISTRACIÓ LOCAL****Ajuntament de l'Hospitalet de Llobregat****EDICTE**

La Comissió de Competències Delegades del Ple, en sessió ordinària celebrada el dia 24 de febrer de 2015, va adoptar (Acord núm. U040702/43), entre d'altres, els acords següents:

- PRIMER.- APROVAR INICIALMENT l'Ordenança sobre Mobilitat de L'Hospitalet.
- SEGON.- SOTMETRE A INFORMACIÓ PÚBLICA l'acord anterior durant el termini de 30 dies hàbils.
- TERCER.- Si transcorregut el termini d'exposició al públic i no s'hagués presentat cap reclamació i/o al·legació, l'acord d'aprovació inicial esdevindrà definitiu.

Atès que no s'han presentat al·legacions en els terminis d'informació pública endegats mitjançant anunci en el *Butlletí Oficial de la Província de Barcelona* (*Butlletí Oficial de la Província de Barcelona*) de data 14 de abril de 2015, en el Diari Oficial de la Generalitat (DOGC) de data 27 de març de 2015, d'edictes en el Tauler d'anuncis de l'Ajuntament, entre els dies 18 d'abril de 2015 i el 29 de maig de 2015, en la publicació diària "El Periódico" de data 24 d'abril de 2015 i en la pàgina web de l'Ajuntament.

I mitjançant resolució núm. 5949/2015, de 17 de juliol de 2015, s'ha acordat:

PRIMER.- DECLARAR aprovada definitivament la nova Ordenança de Mobilitat amb data 30 de maig de 2015 al no presentar-se cap al·legació a l'aprovació inicial durant l'exposició al públic de la mateixa.

SEGON.- TRAMITAR l'acord d'aprovació definitiva de la nova Ordenança de Mobilitat i una còpia íntegra i fefaent de la nova Ordenança, a l'Administració de l'Estat (Subdelegat del Govern a Barcelona) i a la Generalitat de Catalunya.

TERCER.- PUBLICAR al *Butlletí Oficial de la Província de Barcelona*, una vegada transcorregut el termini de 15 dies establert per l'article 70.2 en relació amb l'art. 65.2 de la Llei 7/1985, de 2 d'abril, reguladora de les bases del regim local, el text íntegre de la nova Ordenança de Mobilitat, i també al tauler d'anuncis de l'Ajuntament.

QUART.- PUBLICAR, seguidament, al Diari Oficial de la Generalitat de Catalunya (DOGC) la referència de publicació íntegra realitzada al *Butlletí Oficial de la Província de Barcelona*.

Es procedeix a la publicació del text íntegre de la nova Ordenança de Mobilitat de L'Hospitalet:

**ORDENANÇA DE MOBILITAT DEL MUNICIPI DE L'HOSPITALET****PREÀMBUL**

La Llei 7/1985, de 2 d'abril, reguladora de les bases de règim local, el Decret legislatiu 2/2003, de 28 d'abril, que va aprovar el text refós de la Llei municipal i de règim local de Catalunya, el Reial decret legislatiu 339/1990, de 2 de març, pel qual s'aprova el text articulat de la Llei sobre trànsit, circulació de vehicles de motor i seguretat viària, amb les seves successives modificacions i disposicions complementàries, i el Decret 336/1988, de 17 d'octubre, pel qual es va aprovar el Reglament del patrimoni dels ens locals, confereixen als municipis potestat reglamentària per regular els usos de les vies públiques i la circulació de vehicles, amb subjecció als principis i normes contingudes en aquestes disposicions.

La Llei 9/2003, de 13 de juny, de la mobilitat estableix els principis i els objectius als quals ha de respondre una gestió de la mobilitat de les persones i del transport de mercaderies que garanteixi la sostenibilitat i la seguretat, i determina que són els ajuntaments qui han d'elaborar un document bàsic, el Pla de mobilitat urbana, per configurar les estratègies de mobilitat sostenible a cada municipi. Alhora, aquestes estratègies necessiten una legislació adient que les impulsi i consolidi, per tant es fa necessària una adaptació normativa de l'Ordenança de mobilitat de l'Ajuntament. Aquesta nova regulació ha de tenir com a pal de paller la sostenibilitat, a partir d'una regulació que fomenti noves conductes per canviar les tendències de mobilitat actual per altres conductes urbanes més sostenibles.

La complexitat creixent i l'augment del trànsit rodat junt amb la necessitat de compartir el territori entre totes les parts implicades de manera sostenible, fa necessari incorporar les novetats normatives en aquest camp i adaptar, en alguns

Dilluns, 21 de setembre de 2015

casos, aquestes disposicions de caràcter general a les peculiars condicions de la nostra ciutat en ple segle XXI. Donant un contingut eminentment urbà i pensant en les persones, i en una mobilitat sostenible que millori la circulació de vehicles i de vianants, prestant especial atenció a les persones amb mobilitat reduïda, el transport públic, l'ús de bicicletes i els vehicles més ecològics.

Aquesta actualització de l'Ordenança de mobilitat incorpora la limitació de velocitat a 30km/h a la major part dels carrers del municipi, per tal d'aconseguir una ciutat més amable i agradable. Una ciutat per gaudir dels seus espais urbans i per fomentar les relacions personals i de veïnatge. Aquesta ciutat només es pot aconseguir modificant a la baixa el pes del transport privat sobre la xarxa viària. També s'introdueix una millor regulació de l'estacionament de motocicletes i ciclomotors de dues rodes, adaptada a l'increment substancial que han sofert aquests vehicles en els últims anys; així com la millora de la circulació de bicicletes i d'altres ginys mecànics sense motor, en la seva relació funcional en els espais compartits amb vianants i vehicles.

Les noves regulacions de l'estacionament també tenen un apartat especial atès el gran impacte que els vehicles generen en l'estacionament a la via pública. Es desenvolupen les zones d'estacionament amb control horari: la zona verda i la zona groga s'afegeixen a l'actual zona blava. S'amplien les zones reservades i la possibilitat de crear-ne, si la situació així ho requereix i les àrees integrals de regulació de l'estacionament que agrupen les zones existents.

Altres apartats que presenten millores són els de la utilització de les targetes d'aparcament per a persones que acreditin les condicions relatives a la mobilitat reduïda o equivalent i de les targetes d'estacionament regulat, la possibilitat de crear zones amb velocitat limitada a 20 o 10km/h i la regulació del procediment sancionador.

Els canvis urbanístics en el disseny de la xarxa viària han comportat algunes disfuncions perceptibles en el comportament ciutadà respecte a la mobilitat, per tant s'ha millorat les delimitacions de les tipologies de carrers adaptades als canvis del disseny urbanístic.

També s'incorporen les previsions per millorar la seguretat viària en els accessos a les zones escolars. Millores i incentius per als vehicles més sostenibles. De fet, aquesta Ordenança posa les bases de la regulació del trànsit privat i les situacions de prevenció que es determini amb l'objectiu de garantir un major control de la contaminació provocada pels motors de combustió dels vehicles.

Finalment incorpora també les modificacions introduïdes per la Llei 6/2014, de 7 d'abril de 2014, publicada al BOE, el 8 d'abril de 2014, per la qual es modifica el text articulat de la Llei sobre trànsit, circulació de vehicles de motor i seguretat viària, aprovat pel Reial Decret Legislatiu 339/1990, de 2 de març.

En definitiva, una ordenança que serveixi de suport per modificar conductes ciutadanes poc respectuoses amb el medi ambient urbà i que contribueixi també, a la transformació d'uns espais que fomentin la cohesió social, per avançar cap a un objectiu: aconseguir un trànsit més amable i més solidari amb els usuaris més febles de la via pública.

### TÍTOL PRELIMINAR. DISPOSICIONS GENERALS

#### Article 1. Objecte, àmbit i finalitat de l'Ordenança

1. Aquesta ordenança té per objecte desenvolupar en l'àmbit urbà les determinacions del Reial Decret Legislatiu 339/1990, de 2 de març, i les seves actualitzacions, aplica la Llei 9/2003, de 13 de juny, de la mobilitat i el Decret 336/1988, de 17 d'octubre, pel qual es va aprovar el Reglament del patrimoni dels ens locals, en exercici de les competències que als municipis els reconeix l'art. 7 del RDL 339/1990 amb la finalitat de regular els usos de les vies urbanes de titularitat del municipi, així com d'altres espais de titularitat pública municipal com a carrers, places, parcs i jardins públics, en el marc de la normativa local vigent.

2. L'àmbit d'aplicació territorial d'aquesta ordenança és el terme municipal de L'Hospitalet de Llobregat.

3. La finalitat de la present ordenança és garantir la seguretat i la mobilitat de tots els usuaris de les vies públiques urbanes i espais públics de titularitat municipals i la convivència en l'ús d'aquestes per mitjà de l'ordenació i la regulació viàries.

#### Article 2. Dels usuaris de les vies públiques

1. En favor de l'interès general i per a una correcta convivència ciutadana, tots els ciutadans i en particular el usuaris de la via pública, s'han de comportar de manera que no entorpeixin, ni per acció ni per omissió, indègudament la circulació

Dilluns, 21 de setembre de 2015

de persones i vehicles. A més, han d'extremar la precaució i prendre les mesures oportunes per no causar perjudicis, molèsties innecessàries, ni ocasionar danys als béns o perills per a si mateixos o a tercers.

2. Els conductors han d'utilitzar el vehicle amb la diligència, precaució i no distracció, que siguin necessàries per evitar qualsevol dany, propi o aliè, cuidant de no posar en perill tant a si mateix com als altres ocupants del vehicle i a la resta d'usuaris de les vies.

3. Tots els usuaris de la via pública estan obligats a complir els preceptes d'aquesta Ordenança, de la normativa vigent en matèria de circulació de vianants i vehicles i la resta de normativa local. Alhora, també estan obligats a col·laborar amb les autoritats o els seus agents, per facilitar la seva tasca i el compliment de les seves funcions, i a tal efecte seguir les seves indicacions per evitar perills, riscos o obstacles per a la circulació de vehicles o el trànsit de vianants.

4. Tots els usuaris de la via pública han de contribuir a facilitar la circulació de les persones amb mobilitat reduïda.

5. Per fer us de la via pública serà necessari l'autorització corresponent si s'escau.

## TÍTOL PRIMER. DE L'ORDENACIÓ DEL TRÀNSIT A LES VIES URBANES MUNICIPALS

### Article 3. Tipologia dels carrers

1. Carrer vertebral. Carrer convencional amb calçada i vorera a diferent nivell, destinat fonamentalment a la circulació de vehicles motoritzats, amb estructura cel·lular que allotja al seu interior i connecta entre si el conjunt de nuclis que formen la ciutat i defineix l'esquema general de les vies de la ciutat.

2. Carrer articular. Carrer convencional amb calçada i vorera a diferent nivell, destinat fonamentalment al servei de les propietats adjacents, condueix el trànsit des dels edificis fins als carrers vertebrals i defineix l'esquema de barri.

3. Carrer veïnal. Carrer convencional amb calçada i vorera a diferent nivell o amb plataforma única, amb prioritat per als vianants (calçada i vorera no segregades), sense prioritat per als vianants (calçada i vorera segregades), o exclusiu per a vianants, amb especial atenció a les condicions d'habitabilitat. És un espai de convivència entre diferents formes de mobilitat i suporta menys trànsit.

4. L'Ajuntament pot senyalitzar, en funció de les circumstàncies, els diferents tipus de carrers, especialment aquells que siguin utilitzats principalment pels vianants o per les bicicletes.

## CAPÍTOL I. La senyalització

### Article 4. Disposicions generals sobre senyals

1. Tots els usuaris de les vies públiques estan obligats a obeir els senyals de circulació i les ordres dels agents de la Guardia Urbana i a adaptar el seu comportament a les indicacions i senyals que s'hi trobin. Els senyals i ordres dels agents de la Guardia Urbana, o d'altres agents de l'autoritat, prevalen sobre qualsevol altre tipus de senyalització, per a la resta de senyals la prioritat serà la que determina la normativa de trànsit vigent, tenint en compte que la senyalització circumstancial preval sobre qualsevol senyalització permanent.

2. Els senyals preceptius col·locats a les entrades del terme municipal, regeixen en tot el seu àmbit territorial, llevat de la senyalització específica per un tram de via.

3. Els senyals que estan a les entrades de les zones de vianants o altres de circulació restringida regeixen en tot l'àmbit.

4. Els senyals de reglamentació que estan col·locats en la vertical del senyal informatiu indicatiu del nom de la població, quan s'hi entra, o poc després d'entrar-hi, regeixen amb caràcter general a tota la població, llevat que hi hagi altres senyalitzacions específiques en algun dels seus trams o carrers.

### Article 5. Els senyals urbans

1. Quan els senyals hagin de ser vistos des d'un vehicle en moviment tindran les dimensions establertes al catàleg oficial de senyals de la circulació i marques vials, podent ser de mides reduïdes, prèvia justificació, en atenció a les característiques de la circulació i en especial a la velocitat.

2. En el cas dels senyals que no hagin de ser vistos des d'un vehicle en moviment, podran ser de dimensions més petites que les establertes al catàleg oficial. Tot això de conformitat amb el que preveu el reglament general de circulació i la resta de normativa vigent.

Dilluns, 21 de setembre de 2015

3. Les cintes de delimitació i les tanques col·locades a la calçada o la vorera tindran la mateixa consideració que els senyals d'abalisament.

4. Per a la instal·lació de qualsevol senyal de trànsit, encara que sigui només de caràcter informatiu, caldrà obtenir autorització municipal, a sol·licitud de l'interessat. La sol·licitud haurà de concretar el lloc d'emplaçament, color, disseny i dimensions de la senyal a col·locar que serà atorgada, o denegada de manera motivada, per l'alcaldia o regidor/a delegat/da en matèria de trànsit. La resolució que atorgui l'autorització determinarà les condicions de la instal·lació. L'autorització podrà donar lloc a l'exacció de la corresponent taxa municipal d'acord amb el que preveuen les ordenances fiscals municipals.

5. Correspon a l'alcaldia o regidor/a delegat/da en matèria de trànsit ordenar la retirada immediata de qualsevol senyal que no estigui degudament autoritzat.

Article 6. Alteració dels senyals.

1. No és permesa la col·locació de publicitat, rètols, anuncis, cartells, adhesius, inscripcions o similars en els senyals, així com tampoc instal·lar elements, que puguin emascarar-los, induir a confusió, reduir la seva visibilitat o eficàcia, enlluernar als usuaris de les vies o distreure la seva atenció.

2. Està prohibit instal·lar elements a prop dels senyals de trànsit que puguin emascarar-los, que en redueixin l'eficàcia, o que enlluernin o distreguin de manera perillosa els usuaris de les vies urbanes.

CAPÍTOL II. Vianants

Article 7. Normes de comportament

1. Els vianants són usuaris naturals de l'espai públic a la ciutat, que comparteixen amb els conductors de les bicicletes i d'altres vehicles, amb mutu respecte, i salvant, en tot cas, la seguretat.

2. Els vianants han de transitar per la zona peatonal, preferentment per la vorera de la dreta en relació al sentit de la marxa.

3. Els pares, tutors o guardadors vetllaran per la seguretat de menors, tutelats i custodiats en la via pública i, hauran de prendre les precaucions necessàries i adients per evitar que es puguin produir situacions de perill o danys personals a ells mateixos o a tercers.

4. A les voreres i espais equivalents on no sigui possible el pas simultani de dues persones, i estiguin obertes al trànsit de vehicles, el vianant ha d'adoptar les mesures adients per evitar accidents. Als carrers de plataforma única no segregada, els vianants tenen prioritat, fins i tot en la plataforma única compartida segons la senyalització corresponent.

5. Els vianants han de travessar la calçada pels passos habilitats al efecte, sense que puguin fer-ho per les proximitats. En les zones on no hi hagi, hauran d'assegurar-se que poden fer-ho sense risc ni entorpir indègudament el transit, travessant la calçada, perpendicularment a l'eix d'aquesta, sense demorar-se ni aturar-se sense necessitat.

6. Els vianants disposen de prioritat de pas a les zones amb fires i mercats ambulants en les que tinguin lloc, i hi han de circular d'acord amb el que estableix aquest article en l'apartat 2.

Article 8. Illes de vianants

1. L'Ajuntament pot establir illes de vianants, en les quals es prioritza la circulació dels vianants.

2. Les illes de vianants hauran de tenir la senyalització corresponent a l'entrada i sortida. En els senyals s'han d'indicar les limitacions i els horaris de circulació, si escau, sens perjudici de poder utilitzar altres elements de control d'accés que impedeixin l'entrada i la circulació de vehicles al carrer o a la zona afectada.

3. La prohibició de circular vehicles, sense perjudici de la senyalització corresponent, no afecta les bicicletes ni els vehicles de motor que no puguin superar els 20 km/h. Es permet la circulació dels vehicles adscrits als serveis de bombers, policia, ambulàncies, taxis, neteja, manteniment o similars sempre que estiguin prestant el servei corresponent. També es permet la circulació dels vehicles que disposin de la targeta per a persones amb mobilitat reduïda i dels vehicles per entrar o sortir de l'interior dels immobles que disposin de gual, sempre que respectin l'horari autoritzat en la llicència corresponent. Els vehicles comercials o industrials hi tindran accés durant el temps imprescindible per carregar o descarregar, dins l'horari establert.

Dilluns, 21 de setembre de 2015

4. La circulació de qualsevol vehicle es farà prenent totes les precaucions necessàries tenint en compte que no es poden sobrepassar els 10km/h.

Article 9. Itineraris escolars segurs.

L'Ajuntament, amb informe tècnic previ i favorable del servei responsable de mobilitat, podrà establir itineraris escolars segurs o zones de protecció dels escolars, en funció de les circumstàncies de les vies que no estiguin incloses en la xarxa bàsica o vertebral o en rutes del transport públic, en determinats carrers o rutes amb la incorporació d'elements tècnics que puguin modular la velocitat, la determinació de protecció de voreres, doble plataforma, ampliacions especials de vorera i senyalització especial tant vertical com horitzontal. També es podran establir restriccions a la mobilitat dels vehicles, mitjançant l'adequada senyalització, en els horaris que es determinin en funció de les entrades i sortides dels centres escolars, prioritàriament d'infantil i primària, i altres mesures.

CAPÍTOL III. Limitacions de circulació

Article 10. Velocitat

1. La velocitat màxima a que es podrà circular per vies públiques de titularitat municipal es de 50 km/h.
2. La velocitat màxima a què es podrà circular, a vials d'un sol carril de circulació o d'un carril per cada sentit, se senyalitzarà expressament i és de 30km/h.
3. Es podran senyalitzar zones o vies de la ciutat, per raó de la seva perillositat i/o ús, on la velocitat màxima permesa serà de 20km/h o 10km/h.
4. En tota mena de cruïlles, els conductors han de moderar la velocitat dels vehicles. Igualment, han de fer-ho en els llocs on hi hagi gran afluència de transeünts, especialment si són infants.
5. La velocitat s'adaptarà, en tot cas, a les condicions del conductor, visibilitat, característiques de la via, meteorologia, nivell de circulació i estat del vehicle.
6. A les vies públiques de titularitat municipal es podran instal·lar dispositius reductors de velocitat, degudament homologats. També es podran instal·lar dispositius separadors dels carrils de circulació en funció dels diferents tipus de vehicles que hi circulin.
7. Per realitzar l'avançament d'un ciclomotor o bicicleta s'ha de deixar una distància de seguretat d'almenys 1,5metres encara que s'hagi d'ocupar tot o en part el carril contigu o contrari, sense posar en perill els altres conductors.

Article 11. Autoritzacions i restriccions per circular

1. L'alcaldia o el/la regidor/a delegat/delegada en matèria de trànsit podrà ordenar o imposar restriccions o limitacions a la circulació per raons de seguretat o fluïdesa del trànsit.
2. Els vehicles amb un pes o unes dimensions superiors als autoritzats reglamentàriament no podran circular per les vies públiques de la ciutat sense autorització municipal del Servei de Mobilitat.
3. Els vehicles que transporten mercaderies perilloses i que tenen l'obligació de portar el distintiu V-11, només poden circular per les vies, itineraris i a les hores autoritzades, i no poden parar fora dels punts indicats amb aquesta finalitat.
4. La prestació dels serveis de transport escolar i de menors dins de la ciutat està subjecta a autorització municipal emesa per l'Alcalde o pel/per la regidor/a delegat en matèria de trànsit.

CAPÍTOL IV. Parada i estacionament de vehicles.

Article 12. Parada

1. A la parada, com a norma general, el conductor no pot allunyar-se del vehicle, no pot destorbar la circulació i ha d'estar en disposició de retirar-lo immediatament quan calgui. La parada durarà el temps imprescindible i en cap cas pot superar els dos minuts, llevat els supòsits de passatgers menors d'edat, malats o amb mobilitat reduïda.
2. La parada del vehicle s'ha d'efectuar a la calçada, paral·lelament a la vorada, excepte en els llocs expressament senyalitzats, on es podrà fer en bateria o semi bateria. En els carrers urbanitzats sense vorera s'ha de deixar una distància mínima d'un metre a la façana més propera.

Dilluns, 21 de setembre de 2015

---

3. La parada s'ha de fer sempre al costat de la vorera dreta i en el sentit de la marxa, tot i que en vies d'un sol sentit de circulació també es pot fer a la banda esquerra.

### Article 13. Prohibicions de parada

Es prohibeix parar:

1. A la calçada.
2. Als llocs on es pugui pertorbar, impedir o fer perillosa la circulació de vehicles i/o vianants.
3. Als revolts i canvis de rasant de visibilitat reduïda i als túnels.
4. Als passos inferiors, a les cruïlles de tramvia, als carrils de bicicleta i als passos senyalitzats per a vianants.
5. Als carrils o parts de la via reservats exclusivament a la circulació o al servei de determinats usuaris, als carrils destinats exclusivament als autobusos i als taxis, i a les parades reglamentàriament senyalitzades, a les reserves d'estacionament i a les sortides d'emergència.
6. A les cruïlles i a les interseccions i a les seves proximitats.
7. Als llocs on s'impedeixi la visibilitat del trànsit o dels seus senyals, o llocs on s'obligui a fer maniobres antireglamentàries.
8. En doble fila sense la presència del conductor.
9. Al costat d'andanes, refugis, rambles amb passeigs centrals o laterals i zones senyalitzades amb franges al paviment, tant si l'ocupació és parcial com si és total.
10. Davant de les zones reservades per a persones amb mobilitat reduïda.
11. A les zones de vianants, excepte als llocs autoritzats.
12. A les zones d'estacionament regulat.
13. A la resta d'indrets, on així ho determini un senyal corresponent o la normativa vigent.

### Article 14. Estacionament

1. L'estacionament, en general i sense perjudici de les normes que s'estableixin per a vehicles de dues rodes, s'ha de fer a la calçada, paral·lelament a la vorada, és a dir en fila, al costat dret segons el sentit de la marxa, llevat que s'indiqui expressament que es faci d'una altra manera.
2. Els conductors han de deixar estacionat el vehicle de manera que afavoreixi la utilització òptima de l'espai restant disponible.
3. En el cas que la calçada estigui senyalitzada, s'ha de fer intentant respectar la delimitació de la plaça i sempre dins de l'àrea delimitada per a l'estacionament.
4. Els remolcs, els semiremolcs i les caravanes no es poden estacionar al centre urbà. Els remolcs i els semiremolcs poden estacionar a les zones industrials fins a un màxim de 3 dies al mateix lloc. Els remolcs i semiremolcs no es poden estacionar separats del vehicle tractor, i només poden estacionar en els llocs específicament indicats per a aquesta finalitat. Les autocaravanes es poden estacionar com qualsevol altre vehicle, però mai podran fer-ho com a habitatge, desplegant potes o tendals, estenent roba, etc.
5. Els quads no poden estacionar sobre les voreres en cap cas.

### Article 15. Prohibicions d'estacionament

Es prohibeix estacionar:

1. On sigui prohibida la parada.
2. En doble fila, tant si el que hi ha en la primera és un vehicle com un contenidor o algun altre element de protecció.

Dilluns, 21 de setembre de 2015

---

3. Als costats dels passeigs centrals o rambles, andanes i també dels refugis.
4. Al mig de la calçada.
5. Prop de les cruïlles i interseccions, a una distància menor de quatre metres des de l'alineament d'ambdues vorades.
6. A les vies de doble sentit de circulació que només permeten el pas d'una columna de vehicles en cada sentit.
7. Damunt de voreres, tant si l'ocupació és parcial com total, sense perjudici d'allò establert per als vehicles de dues rodes.
8. A les illes de vianants, tret dels llocs i horaris on estigui autoritzat.
9. Davant dels guals en l'horari autoritzat.
10. Amb obstrucció total o parcial de l'accés als habitatges o locals.
11. Als llocs on s'impedeixi als altres usuaris la visibilitat del trànsit o dels senyals.
12. Als llocs on s'impedeixi la incorporació al trànsit dels vehicles aturats i aparcats degudament.
13. A les vies o zones que eventualment hagin de ser ocupades per activitats autoritzades o bé ser objecte de reparació, senyalització, reordenació o neteja, o quan excepcionalment s'hagi senyalitzat temporalment un indret, al cap de 24 hores de la senyalització o avís de l'acte o activitat.
14. En llocs on es dificulta la maniobra de recollida de contenidors o al damunt de les marques viàries indicadores de la seva ubicació.
15. Davant d'elements d'abalisament: tanques, cintes, cons o similars.
16. Al mateix lloc de la via pública per a un temps superior a 7 dies.
17. En carrils de circulació.
18. En zones delimitades i senyalitzades com a zones amb limitació horària i/o reservades a persones amb mobilitat reduïda, excepte per als vehicles autoritzats.
19. En els estacionaments de bicicletes situats a la via pública que tinguin la corresponent senyalització.

### Article 16. Estacionament de motocicletes i ciclomotors de dues rodes

Com a norma general, el vehicles de motor de dues rodes, incloent els que davant tenen dues rodes però que funcionen com a una unitat, han d'estacionar a la calçada.

1. L'estacionament a la calçada no senyalitzat s'ha de fer en bateria o semi bateria, i pot ocupar una amplada màxima d'un metre i mig, sense sobresortir de la línia exterior de l'estacionament dels altres vehicles. La separació respecte als altres vehicles ha de ser com a mínim de 50 centímetres.
2. Les motocicletes i els ciclomotors es poden estacionar damunt de les voreres de més de tres metres d'amplada útils per a vianants, en cordó, quan no hi hagi a 100metres de distància del lloc espais destinats especialment a aquesta finalitat. En cap cas podran estacionar en voreres senyalitzada amb la prohibició d'estacionar, o al costat.
3. L'estacionament a la vorera, amb les prescripcions del punt 2 d'aquest mateix article, si no hi ha senyalització expressa, s'ha de fer en una fila única, paral·lelament a la vorada i amb una separació de 50 centímetres respecte de la vorada. Si hi ha escocells, s'ha d'estacionar dins de l'espai que queda entre dos escocells consecutius, sense que sobresurti el vehicle de la seva alineació. En qualsevol cas sempre s'ha de deixar, amb caràcter general, un espai mínim de pas de 2metres. Excepcionalment, en les voreres de més de 5 m de vorera útil per als vianants, es pot senyalitzar l'estacionament en bateria o semi bateria.
4. Es prohibeix l'estacionament de ciclomotors de quatre rodes sobre les voreres.
5. Es prohibeix lligar els vehicles a algun element del mobiliari urbà. L'Ajuntament, si cal, pot retirar, fent servir els mitjans adequats, els cadenats, cadenes i qualsevol element que subjecti el vehicle a algun element de la via pública.

Dilluns, 21 de setembre de 2015

Tampoc no es poden deixar fixades les cadenes o altres elements de subjecció al mobiliari urbà de la via pública, que rebran la consideració d'abandonats i es podran retirar.

6. Es prohibeix l'estacionament davant dels passos de vianants o llocs d'accés a serveis, mobiliari urbà o bé en els casos on es pugui destorbar el pas o constituir perill.

7. L'estacionament en una calçada senyalitzada s'ha de fer respectant l'àrea delimitada per l'estacionament.

8. L'estacionament sobre voreres s'ha de fer circulant amb el motor aturat i sense ocupar el seient. Per salvar el desnivell de la vorera cal utilitzar els guals habilitats en els passos de vianants o bé sortir pel lloc més proper a l'estacionament amb les màximes precaucions i la major seguretat possible.

### Article 17. Estacionament continuat i altres prohibicions

1. Es prohibeix deixar estacionat de manera continua durant més de 7 dies, qualsevol tipus de vehicle a la via pública.

2. Els conductors que deixin estacionat el seu vehicle a la via pública han de tenir cura de comprovar-ne diàriament l'estat i les condicions i assegurar-se que les condicions d'estacionament no han canviat arran d'una senyalització provisional o una altra causa.

3. Es prohibeix permutar sistemàticament un vehicle per un altre de manera continuada a fi de disposar, a la pràctica, d'una reserva d'estacionament.

### CAPÍTOL V. Dels cicles, bicicletes i altres mitjans de transport

#### Article 18. Circulació de cicles i bicicletes

1. Com a norma general les bicicletes circularan obligatòriament per la calçada.

2. Quan hi hagi carrils senyalitzats específicament com a reservats per a bicicletes, aquestes hauran de circular preferentment, respectant la senyalització, l'ordenació del trànsit i les normes de prioritat de pas previstes per a la resta de vehicles. En els carrers veïnals, tindran preferència per circular per la calçada, davant la resta de vehicles.

3. Les bicicletes també podran circular, excepte en moments d'aglomeració de vianants, i sempre respectant la prioritat d'aquells, per:

- Parcs públics i àrees de vianants.
- Per carrers veïnals de plataforma única amb prioritat de vianants en el sentit de circulació dels vehicles.
- Per carrers veïnals de plataforma única amb ús exclusiu de vianants en el doble sentit de circulació.

Als efectes expressats en aquest article, s'entendrà que hi ha aglomeració quan no sigui possible conservar 1 metre de distància entre la bicicleta i els vianants que hi circulin, o circular en línia recta 5 metres de manera continuada i preferentment pel centre de la via.

4. Els ciclistes que circulin per la calçada, ho faran preferentment pels carrils més propers a les voreres.

5. Els conductors de bicicletes tenen prioritat de pas respecte als vehicles a motor quan:

- Circulin per un carril i/o pas reservat exclusivament per a bicicletes.
- Quan per entrar en una altra via el vehicle a motor giri a dreta o esquerra, en els supòsits autoritzats, havent-hi un ciclista a les proximitats.

6. Els conductors de vehicles motoritzats que hagin d'avançar a un ciclista ho faran extremant les precaucions, canviant de carril de circulació, si escau, o deixant un espai lateral mínim d'1,5metres entre la bicicleta i el vehicle. Els conductors de vehicles motoritzats, quan estiguin circulant darrera d'una bicicleta, mantindran una distància de seguretat prudencial i proporcional que mai podrà ser inferior a 3metres.

7. Els vehicles de motor i ciclomotors no podran circular, estacionar ni aturar-se en els carrils reservats per a bicicletes.

8. Quan el carril reservat per a bicicletes estigui situat a la calçada, els vianants el podran creuar, però no el podran ocupar ni caminar-hi. Fora dels passos de vianants convenientment senyalitzats, la preferència de pas és de les bicicletes.



Dilluns, 21 de setembre de 2015

9. Quan el carril reservat per a bicicletes estigui situat en una vorera, els vianants el podran creuar, però no hi podran romandre ni caminar-hi. Els ciclistes respectaran sempre la preferència de pas dels vianants que el travessin i no podran superar la velocitat de 10km/h.

10. Com a norma general es considerarà prohibit:

a. circular amb el vehicle recolzat només en una roda.

b. transportar una altra persona, excepte els menors de 7 anys en cadiretes, transportats per un adult.

c. deixar anar el manillar, excepte quan sigui necessari per fer un senyal de maniobra.

d. agafar-se a altres vehicles per ser remolcats.

e. circular zigzaguejant entre vehicles o vianants.

f. circular utilitzant cascos o auriculars connectats a aparells receptors o reproductors de so o utilitzant durant la conducció dispositius de telefonia mòbil. Aquesta prohibició també serà d'aplicació als altres vehicles.

g. carregar la bicicleta amb objectes que en dificultin la utilització o redueixin la visió.

11. Els cicles i les bicicletes per poder circular hauran de disposar d'un sistema adient de frenat que actuï sobre les rodes davanteres i les del darrera, un timbre i per circular de nit, per túnels o amb condicions meteorològiques adverses o ambientals que disminueixin la visibilitat, disposaran de llum de posició davantera i del darrera, catadiòptrics posteriors i laterals no triangulars i catadiòptrics als pedals, degudament homologats de conformitat amb la legislació vigent.

12. Les bicicletes podran transportar, quan el conductor sigui major d'edat i sota la seva responsabilitat, menors fins a set anys en seients addicionals acoblats a les bicicletes. Aquestes cadiretes han d'estar degudament certificades i homologades i amb les limitacions de pes corresponents. Els menors hauran de portar casc homologat obligatòriament.

13. Les bicicletes s'han d'estacionar preferentment als llocs habilitats, deixant en tots els casos un espai lliure per als vianants de 3metres.

14. Resta específicament prohibit estacionar les bicicletes:

a. al mobiliari urbà, com ara: arbres, fanals, semàfors, bancs, papereres o similars.

b. davant de zones on hi hagi reserva de càrrega i descàrrega en la calçada en horari dedicat a l'activitat.

c. en zones d'estacionament reservat per a persones amb mobilitat reduïda.

d. en zones d'estacionament expressament reservades a serveis d'urgència i seguretat, centres o instal·lacions públiques.

e. davant de les sortides d'emergència de locals destinats a establiments de pública concurrència, durant les hores d'activitat.

f. en parades de transport públic.

g. en passos per a vianants.

h. en els espais habilitats per a l'estacionament de les bicicletes públiques de préstec i en tot el perímetre del BICIBOX.

i. en els elements adossats a les façanes.

15. A les bicicletes els serà d'aplicació allò que disposen els articles 46, 47 i 48 de la present Ordenança. Les bicicletes només podran ser retirades i portades al dipòsit si estan abandonades o si, estant amarrades, dificulten la circulació de vehicles o persones o malmeten el mobiliari urbà. Es considera una bicicleta abandonada, la que no té dos o més elements indispensables per al seu funcionament.

16. Els menors de 12 anys, sota la responsabilitat de la persona que en tingui la guarda, podran circular per les voreres amb bicicletes adequant la seva velocitat a la dels vianants, i d'acord amb el que disposa l'article 6.

17. Les bicicletes que circulin per espais autoritzats però estrets ho faran en línia, evitant circular en paral·lel o en grup.

Dilluns, 21 de setembre de 2015

18. El Servei de Mobilitat podrà crear un sistema públic d'identificació de les bicicletes.

19. Els conductors i, en el seu cas, els ocupants de bicicletes i cicles en general, estaran obligats a utilitzar el casc de protecció en les vies urbanes, interurbanes i travessies, en els casos i amb les condicions que reglamentàriament es determini. L'ús del casc és obligatori per als menors de 16 anys, i també per circular per vies interurbanes.

20. Està prohibit circular sota els efectes del alcohol i/o les substàncies prohibides, així com es obligatori sotmetre's als test d'alcoholèmia i/o estupefaents de conformitat amb la normativa vigent.

Article 19. Circulació de patins elèctrics i anàlegs

Als patins elèctrics i anàlegs, degudament homologats, i autoritzats conforme a la normativa vigent, els seran d'aplicació les normes contingudes en l'article anterior, amb les excepcions següents:

- a) Com a norma general els patins elèctrics i anàlegs no poden circular per la calçada.
- b) Només poden estacionar als llocs reservats expressament per a patins elèctrics i anàlegs, des del moment en què s'estableixin.

Article 20. Altres ginys mecànics sense motor: patins, patinets, monopatins i similars

1. Com a norma general els ginys mecànics sense motor no poden circular per la calçada.
2. Els ginys mecànics sense motor poden circular, excepte en moments d'aglomeració de vianants, i sempre respectant la prioritat dels vianants, per:
  - a. Les voreres i passeigs de més de 5metres i 3metres d'espai lliure.
  - b. Parcs públics i àrees de vianants.
  - c. Carrers amb plataforma única, amb ús exclusiu per a vianants, en els dos sentits de circulació.

Als efectes expressats en aquest article, s'entendrà que hi ha aglomeració quan no sigui possible conservar un metre de distància entre els ginys mecànics sense motor i els vianants que hi circulin, o circular en línia recta 5metres de manera continuada.

3. Queda prohibida qualsevol activitat amb els elements situats a la via pública que afecti o pugi afectar als destinats al serveis públics, ornamentació pública o al mobiliari urbà.
4. Els menors de 12 anys, sota la responsabilitat de la persona que en tingui la guarda, podran circular per les voreres amb patins, patinets, monopatins, tricicles i similars, adequant la seva velocitat a la dels vianants, i d'acord amb el que disposa l'article setè.

Article 21. Vehicles elèctrics i altres vehicles menys contaminants

1. L'Ajuntament podrà atorgar autoritzacions per instal·lar punts de recàrrega dels vehicles elèctrics o híbrids, de gas, de bio combustíble i d'altres, d'acord amb la seva reglamentació reguladora.
2. Per afavorir la implantació d'aquests tipus de vehicles, l'Ajuntament podrà establir zones d'ús preferent, en funció de les zones urbanes d'atmosfera protegida (ZUAP), on estarà prohibit circular o estacionar altres tipus de vehicles; en cas contrari, seran retirats immediatament.

CAPÍTOL VI. Àrees integrals de regulació de l'estacionament i zones d'estacionament amb control horari

Article 22. Tipologia

1. S'estableixen àrees integrals de regulació de l'estacionament i zones d'estacionament regulat per qualsevol sistema de control horari que permeti l'ocupació d'un espai senyalitzat a la via pública amb aquesta finalitat, d'acord amb el pagament previ del preu públic acordat en funció de la classificació de la zona i aprovat a l'ordenança fiscal respectiva. Una àrea integral de regulació de l'estacionament agrupa dues o més zones d'estacionament regulat i tots els espais públics que es puguin utilitzar com estacionaments.
2. Les zones d'estacionament amb control horari es poden classificar segons la demanda de rotació i ús.

Dilluns, 21 de setembre de 2015

a. Zona blava tipus 1: Zones del municipi d'intensa demanda d'estacionament de rotació. Es defineix intensa demanda d'estacionament de rotació quan la ràtio d'aparcament de la zona sigui inferior a 1. (ràtio: número de places d'aparcament públic i privat de la zona/parc mòbil registrat a la mateixa zona); i/o existeixi una alta concentració de serveis sanitaris, d'administració pública i d'oci (alta concentració: superfície en metres quadrats destinada a aquests usos igual o superior al 20 % de la superfície, en metres quadrats, total residencial de la zona d'implantació); o una zona comercial (carrers adjacents a mercats, eixos comercials i serveis firals).

b. Zona blava tipus 2: Zones del municipi de moderada demanda d'estacionament de rotació. Es defineix moderada demanda d'estacionament de rotació quan la ràtio d'aparcament de la zona sigui igual o superior a 1. (ràtio: número de places d'aparcament públic i privat de la zona/parc mòbil registrat a la mateixa zona); i/o existeixi concentració de serveis (sanitaris, d'administració pública i d'oci) o una zona comercial (carrers adjacents a mercats, eixos comercials i serveis firals).

c. Zona verda: és la zona destinada als vehicles propietat dels residents que disposin de distintiu expedit per l'Ajuntament. En aquesta zona s'establirà un horari d'utilització que sigui compatible amb el menor ús dels residents.

d. Zona groga: destinada a la càrrega i descàrrega de mercaderies en zones del municipi d'intensa demanda d'aquest servei, i exclusivament per a aquesta finalitat. En aquestes zones només poden estacionar els vehicles que realitzin aquesta tasca durant el temps màxim de mitja hora o per fraccions d'aquest temps, segons el que estableixi l'acord de creació.

3. La delimitació, classificació i funcionament de les àrees integrals de regulació de l'estacionament i la zona d'estacionament amb control horari, respectant les definicions anteriors, s'ha de fer mitjançant acord del Ple. L'acord de creació d'alguna d'aquestes àrees integrals en definirà la dimensió, el tipus de zones incloses i qualsevol altre element necessari.

4. L'horari general i l'ús de les zones blaves, grogues i verdes s'ha d'adaptar a les necessitats del sector on s'ubiquin.

5. Aquestes zones s'han de senyalitzar amb indicadors verticals i horitzontals i amb el color corresponent.

6. El temps màxim d'estacionament permès per vehicle, tant per a la zona blava com per a la zona verda és de dues hores. Els propietaris de vehicles acreditats amb distintiu per a zona verda no tenen aquest límit horari d'estacionament als estacionaments senyalitzats com a zona verda. A la zona groga amb control horari, el temps màxim d'estacionament és de 30 minuts.

7. Per a la utilització de les diferents zones d'estacionament regulat per qualsevol sistema de control horari, l'Alcalde/sa o regidor/a en qui delegui pot autoritzar diferents distintius que n'acreditin les condicions d'ús. La regulació d'aquests distintius s'ha establirà en el moment de la creació. Les tarifes que cal abonar i les formes de pagament s'estableixen a l'ordenança fiscal reguladora de la taxa per a l'estacionament públic de vehicles.

### Article 23. Sistema de control

1. El control, tant a les zones blaves, zones verdes i a les zones grogues o a qualsevol altre tipus de zona que es pugui implantar, es farà mitjançant títol habilitant que identifiqui el dia, l'hora fins a la qual el vehicle pot estar estacionat, com també l'import satisfet i, si escau, la identificació del vehicle; tot això d'acord amb el model establert.

2. El control de l'ús i pagament correcte de l'estacionament en zones regulades correspon tant als treballadors de les empreses contractades als efectes com als agents de la Guàrdia Urbana i/o personal municipal designat a l'efecte.

3. El títol habilitant per estacionar s'ha de col·locar a la cara interior del parabrises, i ha de ser llegible des de l'exterior.

4. Els controladors de les àrees integrals de regulació de l'estacionament, tant si són personal municipal com treballadors d'empreses contractades de l'Ajuntament, a més dels agents de la Guàrdia Urbana, poden denunciar qualsevol infracció estàtica d'aquesta ordenança que tingui lloc dins d'aquestes àrees i que n'afecti l'ús i la utilització de les zones reservades.

### Article 24. Utilització

1. Com a norma general només poden utilitzar les zones blaves i verdes els turismes i els vehicles mixtos destinats al transport de persones i coses. Els vehicles s'han d'estacionar respectant les marques delimitadores, intentant no sobresortir de l'espai reservat per a cada plaça. Excepcionalment, l'Ajuntament pot definir les zones blaves que poden ser utilitzades per les furgonetes, sempre que aquestes es puguin encabir en la plaça corresponent.

Dilluns, 21 de setembre de 2015

2. Les zones d'estacionament regulat, excepte les zones grogues, poden ser utilitzades lliurement sense necessitat d'obtenció de document de control horari pels vehicles de servei oficial d'organismes de l'Estat, Comunitats Autònomes, Entitats Locals i els vehicles de particulars autoritzats pel Servei Municipal de Mobilitat que en horari de treball es destinin a la realització de serveis públics de la seva competència.

3. Els titulars de targetes d'estacionament per a persones amb mobilitat reduïda, siguin conductores o no, expedides per l'Administració competent, poden estacionar a les zones d'estacionament limitat. L'Ajuntament pot regular el temps màxim d'estacionament permès en cadascuna de les zones en funció de la seva saturació. En cap cas cal obtenir un comprovant per estacionar en aquestes zones d'estacionament regulat. Sempre cal posar en lloc ben visible la targeta acreditativa.

4. Els conductors que, havent aparcat el vehicle en una d'aquestes zones amb tiquet i no sobrepassin el 50 % de l'horari màxim autoritzat per a cada zona, hagin estat denunciats, podran obtenir, mitjançant les màquines expedidores de resguard de pagament, un comprovant especial (amb tiquet) que anul·la els efectes de la denúncia. La quantitat que cal abonar per a aquest concepte s'estableix a la corresponent ordenança fiscal. Quan s'implanti el pagament d'impostos, taxes i sancions per mitjans telemàtics, també es podrà anul·lar els efectes de la denúncia per aquest sistema.

5. Per poder disposar de l'acreditació de la zona verda, el propietari del vehicle ha d'estar al corrent de les seves obligacions fiscals amb l'Ajuntament (taxes, impostos, inclòs l'impost sobre vehicle de tracció mecànica, i sancions municipals) i empadronat al municipi de l'Hospitalet dins de l'àrea que compregui la zona verda per la qual demana la targeta i presentar la corresponent sol·licitud, acompanyada dels documents que acreditin les anteriors circumstàncies. Complerts els requisits anteriors i un cop abonada la taxa corresponent l'Ajuntament enviarà el distintiu al domicili del sol·licitant.

6. La zona verda també pot ser utilitzada pels vehicles no residents en la zona delimitada, amb un cost per fracció de temps significativament superior a l'aprovat a l'ordenança fiscal per a la zona blava, excepte per als distintius recollits a l'apartat 2 d'aquest article.

7. Altres vehicles que poden disposar del distintiu per a la zona verda són:

a) Cotxes de lloguer, rènting i lísing que hagin presentat la documentació compulsada del contracte del vehicle i l'assegurança a nom d'una persona resident a la zona verda.

b) Cotxes d'empresa: sempre que l'usuari, resident a la zona verda, prèviament presenti una carta conforme l'empresa li ha cedit l'ús del vehicle, disposi de l'assegurança obligatòria del vehicle i justifiqui que el cotxe es computa com a rendiment a l'impost de la renda.

c) Cada habitatge pot disposar, com a màxim, de dues autoritzacions per estacionar en zona verda. En cas de pèrdua del distintiu anual, se'n pot sol·licitar un duplicat. El cost d'aquest duplicat s'ha de fixar en les condicions específiques de funcionament de la zona verda.

### CAPÍTOL VII. Càrrega i descàrrega

#### Article 25. Zones de càrrega i descàrrega

1. Les operacions de càrrega i descàrrega de vehicles comercials que no es puguin efectuar a l'interior d'un local s'han de fer a les zones senyalitzades específicament, i es prohibeix fer-ho fora d'aquestes zones. En les zones de càrrega i descàrrega poden estacionar els vehicles comercials mentre efectuïn aquestes operacions, sense superar els 30 minuts, i utilitzant disc horari o qualsevol altre dispositiu similar o substitutiu.

2. Les zones de càrrega i descàrrega també poden ser utilitzades per:

a. Vehicles que exhibeixin la targeta europea per a persones amb discapacitat, la qual s'ha de col·locar en un lloc ben visible del parabrises.

b. Vehicles dels serveis oficials de les diferents administracions públiques.

c. Vehicles particulars que, temporalment, es destinen a la realització de serveis públics en horari laboral, tenint en compte que és preceptiu col·locar el distintiu acreditatiu de l'autorització del Servei Municipal de Mobilitat en un lloc ben visible del parabrises. Poden estacionar en aquestes zones sense cap limitació de temps.

3. Per dur a terme altres operacions de càrrega i descàrrega no contemplades en aquesta normativa s'haurà d'obtenir la corresponent autorització municipal, així com per aquells supòsits que requereixin una ocupació de la via pública.

Dilluns, 21 de setembre de 2015

## Article 26. Realització de les operacions

1. Els treballs de càrrega i descàrrega, s'han d'efectuar sense ocasionar perills ni perturbacions greus del trànsit dels altres usuaris de les vies, respectant les disposicions de la present ordenança. Es duran a terme pel costat del vehicle més proper a la vorera, amb els mitjans suficients per aconseguir la màxima celeritat i procurant evitar sorolls i molèsties innecessàries.
2. Està prohibit dipositar les mercaderies a la vorera, calçada i zones de vianants, per evitar embrutar i ocupar la via pública.
3. Les operacions de càrrega i descàrrega de mercaderies molestes, nocives, insalubres o perilloses es regiran per la seva normativa específica.

## CAPÍTOL VIII. Dels carrils reservats

### Article 27. Carrils reservats

1. S'entén per carrils reservats aquells que tenen un ús específic o combinat i que estan destinats al pas dels següents vehicles: autobusos, taxis, bicicletes i vehicles d'alta ocupació (VAO), que en general són els vehicles amb una ocupació igual o superior a 2 persones, excepte que s'aprovi una norma específica sobre això.
2. Només hi poden circular els vehicles autoritzats.
3. Com a excepció, pels carrils reservats a autobusos municipals i taxis també hi poden circular els autocars, sempre que portin passatgers.
4. Als passeigs i voreres de més de 5metres d'amplada i al costat més proper a la calçada, en el sentit de la marxa, es pot habilitar un carril o més reservats per a la circulació de bicicletes, sempre que l'espai útil que resti als vianants no sigui inferior a 3metres d'amplada. En general els carrils reservats a la circulació de bicicletes hauran de situar-se en la calçada i hauran d'estar delimitats o segregats de la circulació dels vehicles de motor.
5. Pels parcs públics, illes de vianants o altres zones d'ús preferent per a transeünts, es pot circular també amb bicicletes, patins, monopatins o similars sense sobrepassar la velocitat de 10km/h, el vianant sempre té preferència de pas.
6. Els carrils VAO poden ser combinats o compartits amb autobusos i taxis.

## CAPÍTOL IX. De les condicions mediambientals del vehicles.

### Article 28. Sorolls, fums i gasos

No és permesa la circulació de vehicles amb nivells d'emissió de sorolls i fums o gasos superiors als límits reglamentàriament establerts, tenint en compte que:

1. Els conductors de vehicles han de tenir cura d'evitar produir-los, sobretot han de tenir cura especial a emetre sorolls per damunt dels límits establerts entre les 21 i les 7 h, que queden prohibits amb caràcter general. L'Ajuntament, com a mesura preventiva, podrà restringir el trànsit en determinades hores i llocs.
2. Està prohibida la utilització d'altaveus exteriors en els vehicles, sense la corresponent autorització, prèvia sol·licitud al Departament de Via Pública.
3. No estan permesos els sorolls originats per l'excessiu volum dels equips musicals, ràdio o similars, tant en la via pública com en els estacionaments de la ciutat, ja siguin públics o privats, especialment quan estiguin obertes les finestretes. A efectes d'aquesta ordenança es podrà considerar que el volum és excessiu quan el nivell de pressió sonora màxima emesa des d'un vehicle sigui de 75dB en període diürn i de 70 dB en període nocturn.
4. En el cas que se superin els nivells de contaminació atmosfèrica previstos en la normativa sectorial, l'Ajuntament podrà prendre mesures per regular la utilització dels vehicles, especialment dels més contaminants, en tota o en part de la ciutat, així com restringir la circulació a determinats vehicles per motius mediambientals.

### Article 29. Mesuraments

1. Per efectuar els mesuraments se seguiran els mètodes de medició previstos en la normativa específica.

Dilluns, 21 de setembre de 2015

2. Tots els conductors resten obligats a col·laborar a les proves reglamentàries de detecció d'emissions que permetin comprovar les possibles deficiències de les emissions dels vehicles.

3. Els conductors han de traslladar el vehicle a un lloc on es pugui fer la mesura, tot tenint en compte que, en cas de negar-s'hi, l'Ajuntament pot usar els mitjans més adients per al trasllat.

4. No col·laborar en les operacions de mesurament pot ocasionar la immobilització immediata del vehicle.

Article 30. Immobilitzacions específiques per infraccions relacionades amb les emissions

1. Els agents de la Guàrdia Urbana podran immobilitzar els vehicles, amb els efectes de l'article 47, en els supòsits següents:

a) Els que circulin sense equip silenciador o amb un equip inadequat, bé perquè estigui deteriorat o bé perquè estigui incomplet.

b) Els vehicles que produeixin sorolls per damunt dels límits autoritzats, amb un excés superior al 10% de la limitació establerta.

c) Els vehicles que emetin gasos o partícules per damunt dels límits autoritzats, amb un excés superior al 10% de la limitació establerta.

d) Els vehicles que emetin fums que dificultin la visibilitat de la circulació o la visió de la placa de matrícula o dels llums distintius o altres elements del vehicle.

2. La immobilització s'aixecarà només per al trasllat del vehicle al lloc on s'hagin de reparar les deficiències que l'han motivada. El trasllat fins al lloc de reparació es farà amb grua o un mitjà de transport equivalent.

3. El titular del vehicle haurà de reparar les anomalies dins del termini màxim de 15 dies. A l'efecte de la comprovació, i dins d'aquest termini, haurà d'aportar una certificació d'una estació d'inspecció tècnica de vehicles on consti que els equips afectats funcionen sense deficiències o bé superar favorablement una nova inspecció a la Guàrdia Urbana. En cas contrari i en aplicació d'allò que preveu la normativa vigent es podrà instar l'autoritat competent a executar la pèrdua de vigència de l'autorització administrativa corresponent al vehicle.

### TÍTOL SEGON. DE LA OCUPACIÓ DE LA VIA PÚBLICA

#### CAPÍTOL I. Zones reservades

Article 31. Classes de zones reservades

L'Ajuntament pot autoritzar zones reservades en aquells casos on l'interès públic ho faci convenient. La tipologia de les zones està determinada per les reserves següents:

1. D'encotxament i desencotxament.
2. D'estacionament reservat.
3. D'estacionament o parada per a transports públics i privats de viatgers.
4. Per a contenidors de tota mena, quan estiguin autoritzats per ocupar una zona reservada.
5. Per a la instal·lació de vetlladors, tendals i similars.

Article 32. Zona de reserva per a encotxament i/o desencotxament.

A les zones per encotxar i desencotxar està prohibit l'estacionament. Aquestes zones, només poden ser destinades a les finalitats següents:

1. Davant de centres sanitaris i similars, per a l'encotxament i desencotxament de persones malaltes o ferides, en ambulàncies o d'altres vehicles.
2. Davant de l'accés principal d'hotels i establiments anàlegs, per a l'encotxament i desencotxament dels usuaris.
3. Davant de l'accés d'esglésies, cementiris, tanatoris i similars per portar o retirar els fèretres i per a l'encotxament i desencotxament dels acompanyants. A les esglésies també per a altres celebracions.

Dilluns, 21 de setembre de 2015

4. Davant dels llocs que, per la seva rellevància social i prèvia sol·licitud, estiguin autoritzats pel regidor o tinent d'Alcaldia responsable del Servei de Mobilitat, per delegació de l'alcalde o alcaldessa.

### Article 33. Estacionament reservat

Les zones de reserva d'estacionament es poden autoritzar en els següents casos.

1. Per a persones amb mobilitat reduïda, prop dels seus domicilis.

a) Que siguin titulars de la targeta d'estacionament identificada com a titular conductor/a.

b) Que siguin titulars de la targeta d'estacionament identificada com a titular no conductor/a quan, tenint mobilitat reduïda, el titular sigui menor de 18 anys o, si és més gran, tingui un grau de disminució igual o superior al 65 %.

c) Els que siguin titulars de la targeta d'estacionament identificada com a titular conductor/a també podran sol·licitar-la prop del seu lloc de treball.

d) Aquests tipus de reserva s'indicaran amb uns senyals verticals que inclouran la identificació de discapacitat i la matrícula del vehicle.

2. Per a vehicles que realitzin operacions de càrrega i descàrrega per a obres de construcció o rehabilitació.

3. Per a vehicles que pertanyen a organismes públics.

### Article 34. Estacionament i parada per a transports públics o privats de viatgers

1. L'Ajuntament, a través de l'àrea corresponent, determinarà els llocs on han de situar-se les parades de transport públic o privat de viatgers.

2. A les parades de transport públic destinades al servei del taxi, aquests vehicles hi poden romandre únicament si esperen passatgers. En cap moment el nombre de vehicles no pot ser superior a la capacitat de la parada.

3. L'Ajuntament també determinarà els llocs on han de situar-se les parades del transport escolar de menors amb itineraris exclusivament municipals de conformitat amb la normativa aplicable.

### Article 35. Senyalització de les zones reservades

Les zones reservades indicades en els articles 28, 29 i 30 s'han de fitar i senyalitzar com a mínim verticalment, d'acord amb la normativa vigent. Si no tenen caràcter permanent, se n'ha d'indicar la temporalitat de la limitació. En el cas de les àrees integrals de regulació de l'estacionament serà suficient senyalitzar-ne l'existència al començament i al final de l'àrea, excepte que per les seves dimensions o característiques requereixi un major nombre de senyals indicadores.

### Article 36. Col·locació i manteniment dels senyals de les zones reservades

D'acord amb l'ordenança fiscal aplicable, la incorporació i el manteniment dels següents elements a la via pública: senyals horitzontals i verticals, marcatges de vetlladors i guals, originen una despesa que anirà a càrrec del corresponent titular, excepte en els casos on es determini expressament el contrari.

## CAPÍTOL II. De les obres, activitats i instal·lacions a les vies públiques

### Secció 1ª. Vetlladors, tendals i para-sols

#### Article 37. Vetlladors, tendals i para-sols

Podran sol·licitar la instal·lació de vetlladors a la vorera els titulars dels establiments de restauració que disposin de la llicència reglamentària per exercir l'activitat i s'adeqüin als requeriments establerts.

#### Article 38. Condicions generals per instal·lar vetlladors, tendals i para-sols

1. L'ocupació de la vorera per instal·lar vetlladors, tendals i para-sols a la via pública està subjecta a:

a) La concessió de la corresponent autorització d'ocupació atorgada per l'òrgan competent, prèvia sol·licitud feta per la persona interessada, mitjançant instància adreçada al departament de via pública.

Dilluns, 21 de setembre de 2015

- b) El pagament de la taxa que s'estableix a la corresponent ordenança fiscal vigent.
2. L'autorització d'instal·lació de vetlladors, tendals i para-sols està subjecta a les limitacions següents:
- a) L'amplada mínima de la vorera ha de ser de 3,5 metres, excepte per als tendals, que serà de 4,5metres.
- b) S'ha de respectar el mobiliari urbà existent.
- c) S'ha de garantir la lliure circulació dels vianants, evitant, en tot cas, la sobre- ocupació del carrer o zona del carrer.
- d) En qualsevol cas, s'ha de deixar un espai mínim lliure, destinat al pas de vianants, d'1,5 metres.
- e) Als carrers veïnals, amb plataforma única i prioritat o ús exclusiu per a vianants, es tindrà en compte l'amplada total del carrer.
3. Excepcionalment, i respectant la resta de limitacions, a les voreres amb amplada mínima de 3metres es podrà autoritzar la instal·lació de vetlladors, ajustant la dimensió i el nombre de les taules i cadires a l'espai que s'hagi autoritzat.
4. Excepcionalment, i respectant la resta de limitacions, a les voreres amb amplada mínima de 4metres es podrà autoritzar la instal·lació de tendals, ajustant la dimensió i el nombre de les taules i cadires a l'espai que s'hagi autoritzat.
5. En les voreres que no facin 3metres d'amplada, i hi hagi un estacionament per a vehicles a motor de 4 rodes al seu costat, en carrers d'intensitat mitjana inferior a 2.000 vehicles diaris, i amb informe favorable del Servei de Mobilitat, es podrà autoritzar la col·locació d'una tarima a l'espai que ocupa l'estacionament. Aquesta tarima tindrà la consideració de vorera als efectes d'aquesta ordenança i, per tant, permetrà la instal·lació de vetlladors.

En tot cas, l'autorització estarà subjecta a qualsevol altra limitació o prescripció legal d'ordre urbanístic o que afecti el desplaçament de persones amb mobilitat reduïda.

6. La persona titular de l'autorització està obligada a:

- a) Tenir en un lloc visible, des de l'exterior, la targeta o distintiu anual que acredita la circumstància d'ocupació a la via pública.
- b) Senyalitzar, de conformitat amb el que disposi l'acord d'autorització i les indicacions del Departament de Via Pública, el perímetre de la zona ocupable, el qual determinen amb la deguda antelació els serveis tècnics municipals.

Secció 2ª. De les obres

Article 39. Obres, activitats i instal·lacions a l'espai públic

1. Qualsevol títol habilitant d'obra, activitat o instal·lació a l'espai públic, que afecti la xarxa viària bàsica de la ciutat (carrers vertebrals i carrers articulars) i/o les vies utilitzades per al transport públic col·lectiu, ha de comptar amb l'autorització corresponent de l'òrgan competent en matèria de mobilitat.. Així mateix, qualsevol projecte d'obra o d'urbanització amb incidència a l'espai públic s'haurà d'acompanyar de l'informe vinculant de l'àrea que tingui atribuïda la competència en matèria de mobilitat, que es podrà acompanyar, si escau, del de la Guàrdia Urbana.

2. La realització de qualsevol tipus d'obres a la via pública s'ha de comunicar amb anterioritat al seu inici a l'àrea que tingui encomanada la gestió i regulació del trànsit al municipi.

Article 40. Normes per informar sobre les sol·licituds d'autorització per obres, activitats o instal·lacions a l'espai públic.

1) L'ocupació de la via pública ha de garantir un pas mínim amb definició dels itineraris per a vianants que s'estableix depenent del tipus de via, l'afluència de vianants i altres aspectes que incideixen en l'ús general de la via. En qualsevol cas, l'amplada mínima del pas ha de ser d'1,5 metres i s'han de respectar la resta de mesures previstes, segons la normativa vigent sobre accessibilitat.

2) Els desviaments del trànsit de vianants i de vehicles ha de fer-se amb senyalització vertical i marques vials reglamentàries, i amb rètols indicadors normalitzats que garanteixin en tot moment la seguretat dels vianants, els ocupants dels vehicles i del personal de les obres o activitats. Els senyals i marques viàries seran els aprovats per la legislació, reglaments, ordenances o instruccions vigents en matèria de trànsit.



Dilluns, 21 de setembre de 2015

3) La senyalització i el tancament han d'estar suficientment il·luminats durant les hores nocturnes, mitjançant elements lluminosos de color vermell o groc ambre.

### Article 41. Usos prohibits

1. Es prohibeixen a les vies urbanes usos no autoritzats, especialment els que puguin representar un perill per als usuaris.
2. Així mateix, es prohibeixen els usos que no s'adaptin a la tipologia pròpia de la via, tant pel que fa a la vorera com pel que fa a la calçada.

### Article 42. Obstacles

1. A les vies urbanes està prohibida la realització d'obres, activitats i la instal·lació o col·locació de qualsevol tipus d'elements que limitin o facin perillosa tant la lliure circulació de vianants i vehicles, com la seva parada o estacionament, encara que afectin la circulació o trànsit d'una via de manera parcial.
2. La realització d'activitats, obres o qualsevol instal·lació no permanent a la via pública municipal resta sotmesa a autorització de l'alcaldia o regidor/a per delegació d'aquesta.
3. El titular del permís o la persona que executi els treballs, obres o instal·lacions és el responsable de prendre i mantenir les mesures de seguretat adients, com ara la vigilància, delimitació, protecció, senyalització o il·luminació de l'obstacle.
4. L'Ajuntament, pot requerir als responsables de la instal·lació dels elements o objectes que els retirin immediatament, o bé pot retirar-los subsidiàriament ple el cas que no s'hagi obtingut la corresponent autorització o no es compleixin les condicions que figuren en la condició atorgada. En qualsevol cas, les despeses produïdes per l'execució subsidiària de la retirada de l'objecte aniran a càrrec del titular o responsable de la col·locació.

## CAPÍTOL III. Dels guals

### Article 43. Entrada i sortida de vehicles d'immobles mitjançant gual

1. L'accés de vehicles des de la via pública als locals o recintes o a l'inrevés, quan s'hagin de creuar voreres, està subjecte a l'atorgament de la corresponent llicència municipal i al pagament del tribut i ingrés de dret públic que s'hagi determinat a la corresponent ordenança.
2. No es podrà estacionar davant la zona senyalitzada dels locals amb llicència per a l'accés de vehicles durant les hores d'ús, llevat el cas en que el conductor sigui dins el vehicle i pugui desplaçar-lo quan calgui.
3. Per entrar o sortir de l'interior d'un immoble els conductors de vehicles solament poden fer servir els guals autoritzats dins l'horari corresponent, sempre que estiguin al corrent de les seves obligacions tributàries.
4. Abans d'utilitzar un gual i entrar o sortir de l'immoble, els conductors estan obligats a assegurar-se que ho poden fer sense cap perill.
5. Cal sortir de l'immoble amb tota mena de precaucions. Si cal fer cap maniobra haurà d'ésser dirigida per un observador situat a la vorera o a la calçada i la preferència sempre serà dels vianants i de les bicicletes.

### Article 44. Tipus de guals

1. La llicència podrà ser concedida per un ús permanent o limitat, en aquest darrer cas, es concedirà per a l'interval horari comprès entre les 8 i les 21 hores.
2. Els garatges particulars sempre hauran de disposar de llicència d'ús permanent.
3. No es podrà concedir una llicència permanent, quan la llicència d'activitat, si procedeix, tingui una limitació horària.

### Article 45. Senyalització dels guals

1. Davant els accessos autoritzats es pintarà, en la longitud que consti a la llicència, la senyalització horitzontal amb pintura groga, tal i com es recull a la vigent ordenança d'accés de vehicles als locals, que haurà d'estar degudament homologada.

Dilluns, 21 de setembre de 2015

2. Al costat de l'accés al local, visible des de la calçada i a una alçada màxima de 2,2metres sobre el nivell de la vorera, s'haurà de col·locar un senyal normalitzat, en el qual constarà el tipus d'horari atorgat a la llicència i el numero d'identificació de la mateixa.

3. La manca de senyalització farà decaure, davant tercers, el dret d'accés del titular de la llicència.

4. No està permesa cap altre tipus de senyalització que no sigui la indicada en aquesta norma i/o a l'ordenança corresponent.

### CAPÍTOL IV. Retirada e immobilització de vehicles.

#### Article 46. Retirada Criteris generals

Es pot retirar un vehicle per dur-lo al dipòsit corresponent quan es produeixi alguna de les causes següents:

1. Quan sigui un perill evident per a altres vehicles o vianants.
2. Quan existeixin perjudicis per a la circulació de vehicles o vianants.
3. Quan es modifiqui, negativament, el funcionament d'un servei públic.
4. Quan es pugui deteriorar el patrimoni públic (zones verdes i d'esbarjo, equipaments públics, mobiliari urbà, etc.).
5. Quan, d'acord amb el termini que estableix la llei, es pugui fer presumible l'abandonament del vehicle.

#### Article 47. Causes de retirada

1. Es considera, a títol enunciatiu, que és justificada la retirada d'un vehicle per portar-lo al dipòsit quan es trobi estacionat d'alguna de les maneres següents:

- a. En un lloc on estigui prohibida la parada.
- b. En doble fila, sense la presència del conductor.
- c. Obligant els altres conductors a fer maniobres antireglamentàries.
- d. En un pas per a vianants, bicicletes o per a persones amb mobilitat reduïda.
- e. Ocupant totalment o parcial una entrada o sortida de vehicles dins l'horari autoritzat.
- f. En una parada de transport públic, carril bus i/o taxi, carril VAO i via de tramvia.
- g. En zona de càrrega i descàrrega dins de l'horari reservat per a aquesta finalitat o que facin servir aquestes zones reservades sense tiquet o superant l'horari abonat o el màxim establert.
- h. En llocs reservats senyalitzats reglamentàriament.
- i. Davant de les sortides d'emergència.
- j. Ocupant totalment o parcial un carril de circulació.
- k. Ocupant totalment o parcial una vorera, andana, refugi o passeig de rambla, llevat que tingui autorització expressa.
- l. Impedint la visibilitat dels senyals de trànsit.
- m. Impedint als altres conductors la lliure utilització del seu vehicle.
- n. Obstruint totalment o parcial l'entrada o sortida d'un immoble.
- o. Impedint o destorbant el pas o la utilització d'una instal·lació o quiosc.
- p. En una illa de vianants fora dels llocs i horaris previstos.
- q. En una zona d'obres i zones amb reserva d'obres autoritzades.
- r. Quan es consideri que el vehicle està abandonat:

l. Es presumirà racionalment l'abandonament del vehicle quan transcorrin més de dos mesos des que el vehicle hagi estat dipositat, després de la seva retirada de la via pública. En aquest cas, el vehicle serà retirat a un dipòsit específic.

Dilluns, 21 de setembre de 2015

II. Es presumirà racionalment l'abandonament del vehicle quan estigui aparcad durant més d'un mes al mateix lloc i presenti desperfectes que en facin impossible el desplaçament pels seus propis mitjans o hi faltin les plaques de la matrícula.

s. Quan hagin passat 24 hores d'una immobilització d'un vehicle sense que s'hagin esmenat les causes que la van motivar.

t. Quan, a causa d'una avaria, l'equip de senyals acústics o l'alarma antirobatori emetin sons que alterin la convivència ciutadana.

u. Quan, sense estar inclòs en els apartats anteriors, estigui aturat o estacionat de forma que constitueixi un perill o obstaculitzi greument el trànsit de vianants, vehicles o animals.

v. Quan s'estacioni en un lloc que impedeixi o destorbi un acte o activitat degudament autoritzat o tasques de neteja, conservació, reparació o senyalització de la via pública. Si aquest fet no s'ha pogut advertir o senyalitzar degudament amb una antelació mínima de 24 hores, el vehicle serà traslladat al lloc autoritzat més proper sense càrrec o multa.

w. Si es donen les circumstàncies relacionades en l'art. 27 d'aquesta Ordenança, amb concurrència amb qualsevol de les descrites a l'article 85 del Reial Decret Legislatiu. 339/1990, de 2 de març.

x. Després de 24 hores d'una denúncia per estacionament en un lloc reservat sense la corresponent autorització.

y. Quan es trobi incorrectament aparcad en les zones d'estacionament restringit o quan obstaculitzi, dificulti o suposi perill a les vies urbanes

z. Quan incorri en qualsevol altra infracció que causi greu perjudici a la circulació o al funcionament d'algun servei.

2. La Guàrdia Urbana, excepcionalment, també podrà retirar els vehicles de la via pública i portar-los al dipòsit municipal, en els casos següents:

a. En cas que se'n pugui deduir la utilització il·legal.

b. En cas d'emergència o per motius de seguretat.

c. En cas d'immobilització d'un vehicle i si aquesta no es pot dur a terme a la via pública en condicions de seguretat suficients o per no haver-hi espai habilitat proper.

En tots els casos s'ha de deixar un avís a terra o s'ha d'avisar el propietari del vehicle tan aviat com sigui possible.

### Article 48. Immobilització de vehicles

Es pot immobilitzar el vehicle a les vies públiques urbanes en els casos següents:

1. Quan de la utilització del vehicle es pugui derivar un risc greu per a la circulació, les persones o els béns, especialment en els casos següents:

a. Per deficiències ostensibles del vehicle.

b. Perquè pot produir danys a la calçada.

c. Quan el vehicle circuli superant la longitud o el pes màxim autoritzat en un 20 % o superant l'autorització especial que tingui.

d. Quan el vehicle circuli sense cadenes o neumàtics especials en els casos i llocs en què l'ús sigui obligatori.

e. Per conduir amb un excés dels temps de conducció o una minoració en els temps de descans que siguin superiors al 50 % dels temps establerts.

f. Quan les possibilitats de moviment i el camp de visió del conductor es redueixin significativament a causa de la col·locació dels objectes transportats o la posició dels passatgers. També si el nombre de passatgers representa un augment del 50 % del nombre de places autoritzades, excloent la del conductor.

g. En cas que el conductor es negui a sotmetre's a les proves per a la detecció d'alcohol o de la presència de drogues en l'organisme o que el resultat de les proves superi els límits màxims permesos.

Dilluns, 21 de setembre de 2015

- h. Quan el conductor o ocupant d'un ciclomotor o motocicleta circuli sense casc homologat o sense portar posats adequadament els elements de retenció homologats segons el tipus de vehicle.
- i. Quan el vehicle faci sorolls o emeti fums o gasos superiors als límits establerts, d'acord amb l'article 30.
2. Quan el conductor no disposi del permís o llicència de conducció o l'autorització que el substitueixi, o bé quan el que porti no sigui vàlid. S'han d'efectuar les comprovacions oportunes per constatar que disposa de permís vàlid i per delimitar amb detall les infraccions administratives o penals.
3. Quan el vehicle no disposi del permís o llicència de circulació, o l'autorització que el substitueixi, i hi hagi mancances sobre les dades personals o domiciliàries.
4. Quan el vehicle estigui aparcad en zones amb limitació horària sense el títol que l'habiliti o excedeixi el temps autoritzat o l'autorització concedida, fins que se'n pugui localitzar al conductor.
5. Quan hi hagi indicis d'una possible manipulació dels instruments de control o d'instal·lació de dispositius destinats a evitar la vigilància dels agents de trànsit. En aquests casos, es pot ordenar el trasllat del vehicle, pel temps imprescindible, per tal de verificar tècnicament les reformes o manipulacions del tacògraf o dels limitadors de velocitat o la instal·lació dels dispositius esmentats. Les despeses d'aquesta inspecció aniran a càrrec del denunciat si es verifica la infracció.
6. Quan s'hagi fet una reforma d'importància no autoritzada al vehicle que n'hagi modificat les condicions tècniques.
7. Quan no s'hagi subscrit l'assegurança obligatòria de vehicles o estigui caducada.
8. Quan l'infractor no hagi acreditat la seva residència en territori espanyol i no dipositi o garanteixi, per qualsevol mitjà admès en dret, el pagament de la quantia provisional de la multa fixada per l'agent.
9. Quan el conductor o el passatger no faci ús del casc de protecció o dels dispositius de retenció infantil en el cas que siguin obligatoris. Aquesta mesura no s'ha d'aplicar als ciclistes.
10. En tots aquells altres casos que especifiqui la normativa vigent i de referència en matèria de trànsit i seguretat viària.

### Article 49. Lloc de la immobilització i despeses

1. La immobilització s'ha de dur a terme en un lloc adequat de la via pública o al dipòsit municipal de vehicles.
2. Les despeses que origina la retirada, el trasllat i/o la immobilització del vehicle aniran a càrrec del conductor que ha comès la infracció; en el seu defecte, aniran a càrrec del conductor habitual o de l'arrendatari, i si manquen, del titular, el qual ha de fer o garantir el pagament, previ a la devolució del vehicle, sens perjudici del seu dret de defensa i de la possibilitat de repercutir-les sobre la persona responsable. Es pot retirar el permís de circulació del vehicle fins que s'hagi acreditat l'abonament de les despeses esmentades.
3. La violació de l'ordre d'immobilització constitueix una infracció molt greu, sense perjudici de les accions penals que en el seu cas, i atenent les circumstàncies del fet, puguin correspondre.

## TÍTOL TERCER. DEL PROCEDIMENT SANCIONADOR

### CAPÍTOL I. De les infraccions en matèria de trànsit, circulació de vehicles i seguretat viària.

#### Article 50. Del procediment sancionador

1. La competència per acordar la incoació del procediment sancionador i per a la imposició de sancions per infracció de les normes de circulació comeses en vies urbanes, tant pel que fa a les contingudes en aquesta ordenança com a la resta de normativa en matèria de trànsit, circulació de vehicles de motor i seguretat viària, correspon a l'Alcalde o l'Alcaldesa o regidor en qui delegui.
2. El procediment sancionador s'incoarà d'ofici per l'òrgan competent que tingui notícies de fets que puguin constituir una infracció de les tipificades a aquesta ordenança o a la normativa vigent, per iniciativa pròpia o mitjançant denuncia dels agents de la Guardia Urbana o de qualsevol persona que tingui coneixement dels fets.
3. La denuncia formulada pels agents de la Guardia Urbana, encarregats del servei de vigilància del trànsit i notificada al moment al denunciat, constitueix l'acte d'inici del procediment sancionador a tots els efectes.

Dilluns, 21 de setembre de 2015

4. El procediment s'instruirà de conformitat amb el que es disposa al títol VI del Reial Decret Legislatiu 339/1990 de 2 de març, pel qual s'aprova el text articulat de la Llei sobre trànsit, circulació de vehicles a motor i seguretat viària i la normativa reglamentària de desenvolupament.

5. Quan els fets denunciats puguin comportar a més de la multa, la suspensió i/o la pèrdua de punts del permís o llicència de conducció o de circulació, s'haurà de fer constar aquesta circumstància durant la tramitació de l'expedient i un cop resolt l'expedient s'haurà de comunicar a la Prefectura Provincial de transit que és l'òrgan competent per imposar aquesta sanció.

6. Tot això sense perjudici de la competència per acordar la suspensió o la pèrdua de vigència del permís o llicència de conducció que correspondrà a l'òrgan de Trànsit competent.

### Article 51. Infraccions

1. Constitueixen una infracció els fets o conductes que per acció o omissió, impliquin d'incompliment o la vulneració de les disposicions o prohibicions, que en matèria de trànsit, circulació de vehicles a motor i seguretat viària es contenen en aquest ordenança.

2. Les infraccions en matèria de trànsit, circulació de vehicles a motor i seguretat viària es classifiquen com a lleus, greus i molt greus.

3. Tindran la consideració d'infraccions molt greus, greus i lleus, excepte que siguin constitutives de delictes, totes aquelles previstes a la legislació en matèria de trànsit, circulació de vehicles a motor i seguretat viària.

### Article 52. Sancions

1. Les infraccions lleus seran sancionades amb multa de fins a 100 EUR. Les greus amb multa de 200 EUR i les molt greus amb multa de 500 EUR. No obstant això, les infraccions per no respectar els límits de velocitat se sancionaran en la quantia prevista per la normativa vigent en matèria de trànsit, circulació de vehicles a motor i seguretat viària.

2. En la imposició de sancions s'haurà de tenir en compte tot el que es preveu per la normativa vigent en matèria de trànsit, circulació de vehicles a motor i seguretat viària.

3. Notificada la denúncia el denunciat disposarà d'un termini de 20 dies naturals per a realitzar el pagament voluntari amb reducció de la sanció, o per formular les al·legacions i proposar o aportar les proves que estimi oportunes.

4. Si es realitza el pagament voluntari en el mateix acte o en el termini que es disposa a l'apartat anterior, es tindrà per conclús el procediment sancionador amb les conseqüències previstes a la normativa de trànsit.

### Article 53. Prescripció d'infraccions i sancions i caducitat del procediment

1. El termini de prescripció de les infraccions previstes en aquesta Ordenança en matèria de trànsit, circulació de vehicles a motor i seguretat viària serà de 3 mesos per a les infraccions lleus i de 6 mesos per a les infraccions greus i molt greus. El termini de prescripció començarà a computar-se a partir del mateix dia en què els fets s'haguessin comès.

2. La prescripció s'interromp per qualsevol actuació administrativa de la qual tingui coneixement el denunciat o estigui encaminada a esbrinar la seva identitat o domicili i es practiqui amb altres administracions, institucions o organismes. També s'interromp per la notificació efectuada de conformitat amb el que es preveu a la normativa vigent en matèria de trànsit, circulació de vehicles a motor i seguretat viària.

3. El termini de prescripció es reprendrà si el procediment es paralitza durant més d'un mes per causa no imputable al denunciat.

4. Si no s'hagués produït la resolució sancionadora transcorregut un any des de l'inici del procediment, es considerarà caducat i es procedirà a arxivar les actuacions, a sol·licitud de qualsevol interessat o d'ofici, per l'òrgan competent per dictar resolució.

5. Quan la paralització del procediment s'hagués produït a causa del coneixement dels fets per la jurisdicció penal, el termini de caducitat se suspendrà i, una vegada hagi adquirit fermesa la resolució judicial, es reprendrà el còmput del termini de caducitat pel temps que restava en el moment d'acordar la suspensió.

6. El termini de prescripció de les sancions que consisteixen en multa pecuniària serà de 4 anys i, el de les altres sancions, serà d'un any, computats des de l'endemà a aquell en què adquireixi fermesa en via administrativa la sanció.

Dilluns, 21 de setembre de 2015

7. El còmput i la interrupció del termini de prescripció del dret de l'Administració per exigir el pagament de les sancions que consisteixen en multa pecuniària es regeix pel que disposa la Llei general tributària.

CAPÍTOL II. De les infraccions en matèria d'ocupació de la via pública i mobilitat

Article 54. Del procediment sancionador

1. El procediment s'ajustarà a les regles i principis generals establerts a la Llei 26/2010 de 3 d'agost de règim jurídic i de procediment de les administracions públiques de Catalunya i supletòriament per el que es preveu a la Llei 30/1992, de 26 de novembre de règim jurídic de les administracions públiques i del procediment administratiu comú i li serà d'aplicació el Decret 278/1993, de 9 de novembre sobre el procediment sancionador d'aplicació en els àmbits de competència de la Generalitat de Catalunya.

2. La competència per acordar la incoació del procediment sancionador i per a la imposició de sancions per infracció de les normes contingudes en aquesta ordenança en relació a la ocupació de la via pública correspon a l'Alcalde o l'Alcaldesa o regidor en qui delegui.

3. Quan l'autoritat municipal pressuposi, en qualsevol moment del procediment administratiu sancionador, que els fets o conductes originadors d'infraccions administratives puguin derivar en il·lícits penals, ho posarà immediatament en coneixement de l'òrgan competent de l'Administració de Justícia, als efectes d'exigència de responsabilitats penals en què hagin pogut incórrer les persones infractores, sol·licitarà testimoni de totes les actuacions practicades pel que fa al cas i suspensarà l'esmentat procediment fins que es resolgui la via penal.

Art 55. Infraccions

1. Constitueixen una infracció els fets o conductes que per acció o omissió, impliquin l'incompliment o la vulneració de les disposicions o prohibicions, que en matèria d'ocupació de la via pública i mobilitat es contenen en aquest ordenança.

2. Les infraccions en matèria d'ocupació de la via pública i mobilitat es classifiquen com a lleus, greus i molt greus.

3. Tindran la consideració d'infraccions molt greus, excepte que siguin constitutives de delictes les següents:

- a) Instal·lar vetlladors sense llicència (per cada taula i 4 cadires o fracció instal·lades).
- b) Instal·lar tendals sense llicència.
- c) Instal·lar para-sols sense llicència.
- d) Instal·lar vetlladors incomplint les condicions de la llicència.
- e) Instal·lar tendals incomplint les condicions de la llicència.
- f) Instal·lar para-sols incomplint les condicions de la llicència.
- g) Instal·lar vetlladors deixant menys de 1,20 metres d'espai lliure per al pas de vianants.
- h) Instal·lar tendals deixant menys de 1,20 metres d'espai lliure per al pas de vianants.
- i) Instal·lar para-sols deixant menys de 1,20 metres d'espai lliure per al pas de vianants.
- m) Totes aquelles qualificades com a molt greus en la Ordenança de Civisme.

4. Tindran la consideració d'infraccions greus, les següents:

- a) No senyalitzar el perímetre de conformitat amb el premarcatge efectuat pels serveis tècnics.
- b) Senyalitzar incorrectament el perímetre dels vetlladors.
- c) Totes aquelles qualificades com a greus en la Ordenança de Civisme.

5. Tenen la consideració d'infraccions lleus a totes aquelles que es cometin i no estiguin qualificades expressament com a greus o molt greus i especialment les següents:

- a) No col·locar en lloc visible des de l'exterior l'autorització.
- b) Totes aquelles qualificades com a lleus en la Ordenança de Civisme.

Art 56. Sancions

1. Les infraccions lleus seran sancionades amb multa de fins a 50 EUR. Les greus amb multa entre 51 i 70 EUR i les molt greus amb multa entre 71 i 200 EUR.

2. La quantia econòmica de les multes establertes en l'apartat 1 d'aquest article podrà incrementar-se en un 30 %, en atenció a la gravetat i transcendència del fet, els antecedents de l'infractor i a la seva condició de reincident i al criteri de proporcionalitat.

Dilluns, 21 de setembre de 2015

3. La sanció es calcularà tenint en compte cadascun dels elements instal·lats sense autorització, segons el preu que es determini anualment en la respectiva ordenança fiscal.

Art. 57. Prescripció d'infraccions i sancions i caducitat del procediment

1. Les infraccions i sancions tipificades en aquesta ordenança prescriuran en els terminis establerts en la Llei 30/1992, de 26 de novembre, de règim jurídic de les administracions públiques i del procediment administratiu comú.

2. Infraccions: comptades des de la data de la comissió de la infracció: les molt greus als 3 anys, les greus als 2 anys i les lleus als 6 mesos.

3. Sancions: comptades des del dia següent a aquell en què adquireix fermesa la resolució sancionadora: les molt greus als 3 anys, les greus als 3 anys i les lleus a l'any.

4. Interromp la prescripció de les infraccions la iniciació, amb coneixement de la persona interessada, del procediment sancionador, es reprèn el termini de prescripció si l'expedient sancionador estigués paralitzat durant més d'un mes per causa no imputable a la presumpta persona responsable.

5. Interromp la prescripció de les sancions la iniciació, amb coneixement de la persona interessada, del procediment d'execució, es reprèn el termini de prescripció si aquell esta paralitzat durant més d'un mes per causa no imputable a la persona infractora.

### DISPOSICIÓ DEROGATÒRIA

Aquesta Ordenança deroga qualsevol altra ordenança de circulació o norma d'igual o inferior rang que se li oposi, en particular l'Ordenança municipal de circulació aprovada definitivament el 17 de maig de 1997 i publicada al *Butlletí Oficial de la Província de Barcelona* núm. 279, de 21 de novembre de 1997, i l'Ordenança de Mobilitat de l'Hospitalet, aprovada definitivament per acord de Ple, el 23 de març de 2010, i publicada al *Butlletí Oficial de la Província de Barcelona* núm. 129, de 31 de maig de 2010. També es deroga la modificació de l'article 31 i el Text refós de l'Ordenança de Mobilitat declarat aprovat definitivament per resolució núm. 7736/2012, de 2 d'octubre de 2012, i publicat al *Butlletí Oficial de la Província de Barcelona* de 21 de novembre de 2012.

### DISPOSICIÓ FINAL

El present reglament iniciarà la seva vigència el dia següent a la publicació del seu text íntegre en el Butlletí Oficial de la Província, sens perjudici de la publicació de la ressenya en el Diari Oficial de la Generalitat de Catalunya. La publicació s'efectuarà un cop hagi tingut lloc l'aprovació definitiva i el posterior termini de 15 dies hàbils, previst a l'art. 65.2 de la Llei 7/1985, de 2 d'abril, Reguladora de les Bases de Règim Local.

### ANNEX MESURAMENT SOROLLS

Sorolls dels vehicles de motor

#### MESURAMENT DE SOROLLS

1.- Els valors límit d'emissió de sorolls dels vehicles a motor i de les motocicletes són el següents:

a) Nivell sonor dels vehicles a motor en moviment:

Valors límits d'emissió dels vehicles a motor en moviment.

Vehicles destinats al transport de persones amb un màxim de 9 seients, inclòs el conductor: 74dB.

Vehicles destinats al transport de persones, amb un màxim de 9 seients, inclòs el conductor, i amb una massa màxima autoritzada no superior a 3,5 tones:

- amb un motor de potència inferior a 150Kw: 78dB.
- amb un motor de potència no inferior a 150Kw: 80dB.

Vehicles destinats al transport de persones que estiguin equipats amb més de 9 seients, inclòs el del conductor, vehicles destinats al transport de mercaderies.

- amb una massa màxima autoritzada no superior a 2 tones: 76dB.

Dilluns, 21 de setembre de 2015

- amb una massa màxima autoritzada entre 2 i 3,5 tones: 77dB.

Vehicles destinats al transport de mercaderies i amb una massa màxima autoritzada superior a 3,5 tones:

- amb un motor de potència inferior a 75Kw: 77dB.
- amb un motor de potència entre 75 i 150Kw: 78dB.
- amb un motor de potència no inferior a 150Kw: 80dB.

Valors límits de emissió de les motocicletes en moviment.

- Motocicletes de cilindrada inferior o igual a 80 cm<sup>3</sup>: 75dB.
- Motocicletes de cilindrada superior a 80 i inferior o igual a 175cm<sup>3</sup>: 77dB.
- Motocicletes de cilindrada superior a 175cm<sup>3</sup>: 80dB.

b) Nivell sonor de vehicle a motor parat.

Els valors límits d'emissió són els que figuren a la fitxa d'homologació de cada tipus de vehicle a motor i motocicleta.

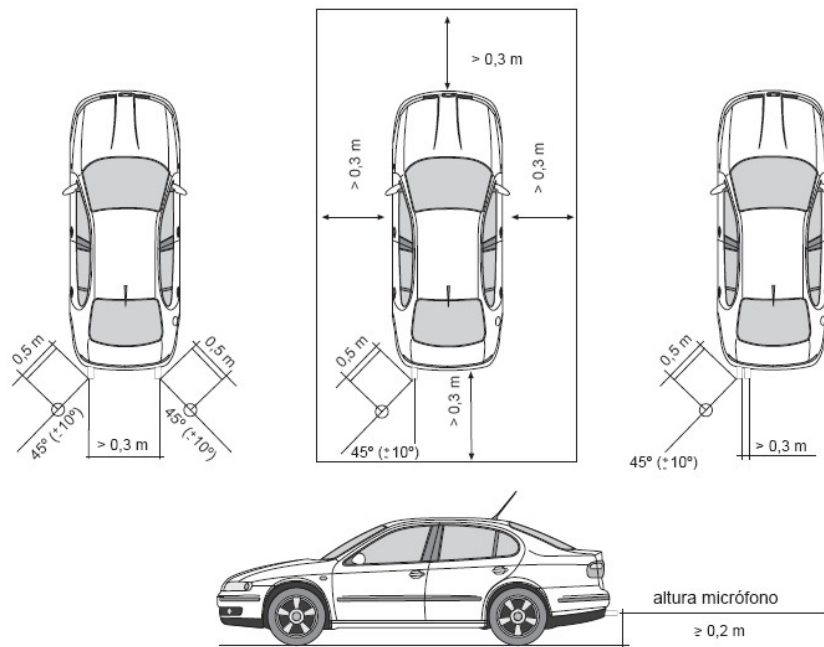
El superior fins un 5% d'excés en qualsevol dels valors límits d'emissió estarà sancionat amb multa de 100,- EUR. Aquesta sanció s'incrementarà en 25,- EUR. per cada 5% d'excés dels valors límits d'emissió.

El soroll dels vehicles es mesurarà a 50 cm del tub d'escapament i amb una inclinació lateral de 45 graus, d'acord amb la normativa ISO 5130-1982, la Resolució de 30/10/95 del Departament de Medi Ambient de la Generalitat de Catalunya i d'acord amb les prescripcions tècniques de les Directives 78/1015/CEE i 92/97/CEE.

3. Croquis amb anotacions tècniques per a la medició de sorolls de vehicles a motor.

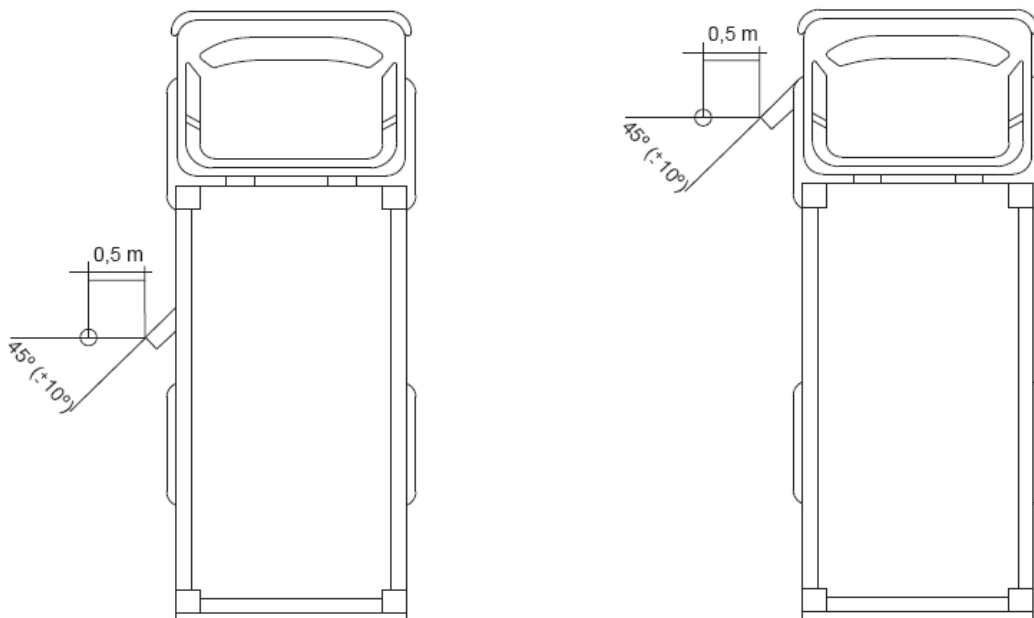
3.1 Els mesuraments es duran a terme d'acord amb els esquemes següents:

3.1.1. Per al vehicles automòbils fins a 3.500 kg de MMA.

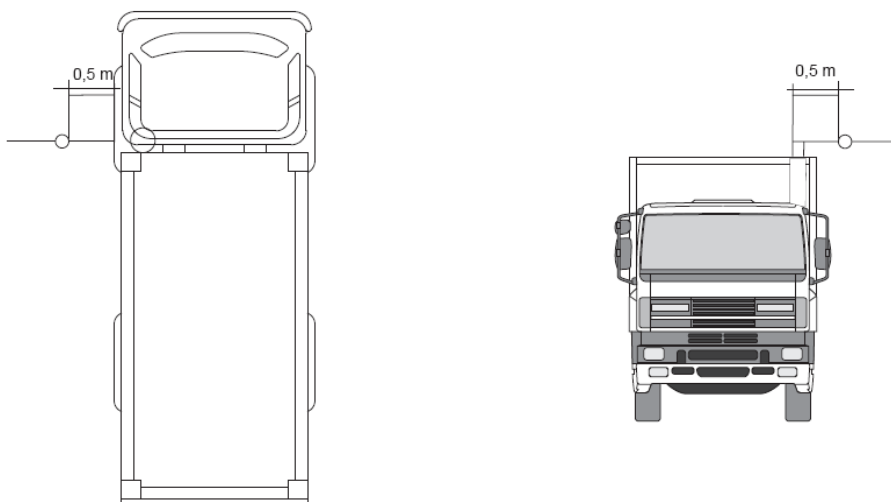




3.1.2. Per als ciclomotors i motocicletes



3.1.3. Per als vehicles automòbils de més de 3.500 kg i resta de vehicles



L'Hospitalet, 28 de juliol de 2015

La tinenta d'Alcaldia de l'Àrea de Seguretat, Convivència i Civisme, Mercè Perea i Conillas