



CODI DE VERIFICACIÓ	594U3Y156D5M1V5109ZB		
PROCEDIMENT	T740 Disposicions de funcionament d'òrgans, serveis, procediments		
EXPEDIENT NÚM.	AJT/134569/2024	DOCUMENT NÚM.	1272966/2024
ÀREA	Qualitat Urbana		
UNITAT	Mobilitat		

APROVAR LA INSTRUCCIO PER A LA INTERPRETACIÓ DE L'ARTICLE 10 DE L'ORDENANÇA SOBRE LLICÈNCIES D'ACCÉS DE VEHICLES ALS LOCALS DE L'HOSPITALET DE LLOBREGAT (BOPB 27/11/2013)

Resum: El tinent d'alcaldia aprova la instrucció adreçada als funcionaris/es municipals per la qual s'interpreta l'article 10 de l'ordenança sobre llicències d'accés de vehicles als locals de l'Hospitalet de Llobregat (BOPB 27/11/2013)

L'Hospitalet compta actualment amb 4301 llicències d'accés de vehicles als locals repartides en 12 barris de la ciutat (Centre, Sant Josep, Sanfeliu, Collblanc - La Torrassa, Santa Eulàlia, Granvia Sud, Pubilla Cases, Les Planes, Can Serra, La Florida, Bellvitge i el Gornal).

Per regular el seu ús, la vigent ordenança sobre llicències d'accés de vehicles als locals de l'Hospitalet de Llobregat (BOPB 27/11/2013), al seu article 10 preveu que la longitud mínima autoritzada a la llicència serà de 4 metres i l'eix central de la porta haurà de coincidir amb el del gual o el de la zona senyalitzada quan no sigui procedent fer-hi un gual i el complementa indicant que pel cas de l'amplada de la porta fos superior a 3 metres, l'extensió del gual mesurada a la vorera no podrà excedir la de l'amplada de la porta augmentada en un metre i en carrers de menys de 6 metres de calçada o quan el gual serveixi d'accés a vehicles de gran tonatge, per tal de facilitar l'entrada i sortida, es podrà autoritzar una amplada que excedeixi fins a 2 metres de la que resulti de l'aplicació de l'apartat anterior.

I en el mateix sentit, l'article 11 de l'Ordenança preveu que els límits del gual, estaran situats a més de mig metre de qualsevol arbre o altres elements del mobiliari urbà; si això no és possible, caldrà que els serveis municipals n'efectuïn el trasllat, a càrrec del titular de la llicència, amb l'autorització prèvia corresponent.

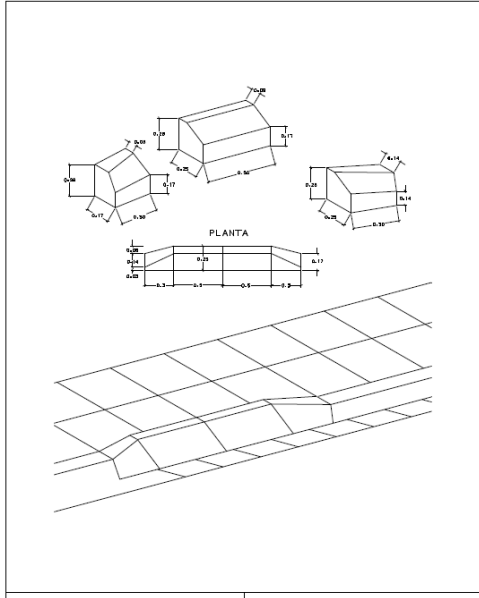
I relacionat amb l'anterior, l'article 25 preveu que caldrà acreditar documentalment que s'ha efectuat el trasllat dels elements urbanístics que impedeixin l'accés al local o recinte.

Per últim, Per annex 1 recollit en aquesta ordenança, es reproduïxen 6 croquis de detalls i dimensions en atenció a les tipologies de guals següents:

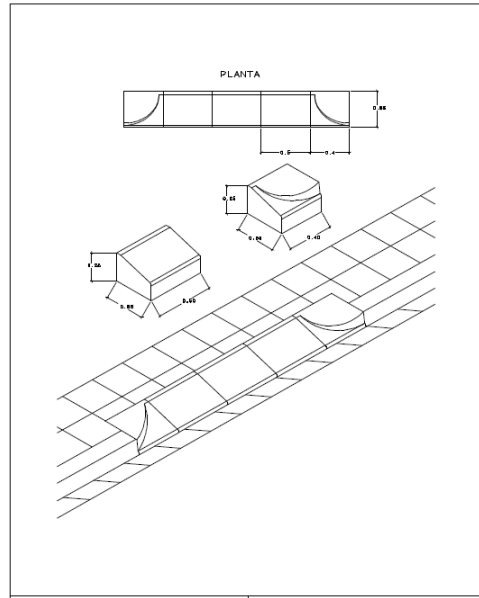
Tipus de Gual	Material	Amplada vorera	Amplada vorada
A	Formigó	Fins a 1,30 m	-
B.1.1.	Formigó	De 1,30 m fins a 2,00 m	Fins a 15 cm
B.1.2.	Formigó	De 1,30 m fins a 2,00 m	Més de 15 cm
B2	Granit	De 1,30 m fins a 2,00 m	-
C1	Formigó	Més de 2,00 m	-
C2	Granit	Més de 2,00 m	-



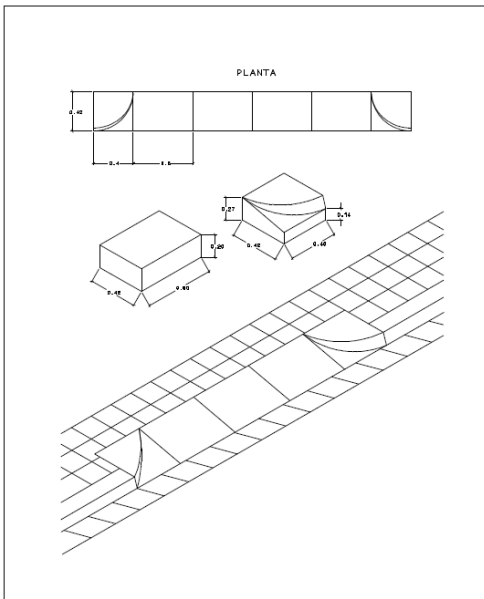
Croquis de detalls i dimensions en atenció a les tipologies de guals



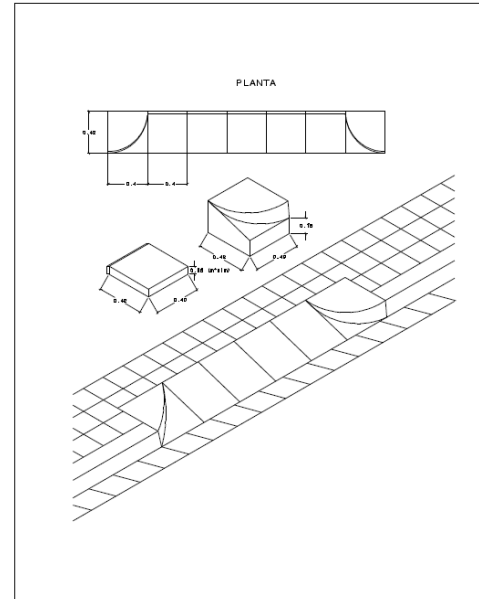
Ajuntament de L'Hospitalet Àrea de Seguretat, Convivència i Ordre Servei de Mobilitat i Via Pública		ORDENANÇA SOBRE L·LICÈNCIES D'ACCÉS DE VEHICLES ALS LOCALS	
TIPUS DE GUAL	A	Dimensions dels guals	
MATERIAL	formigó		
AMPLADA VORERA	fixa a 1,20 m.		
AMPLADA VORADA	-	DATA: juny 2013	FULL: 1/6



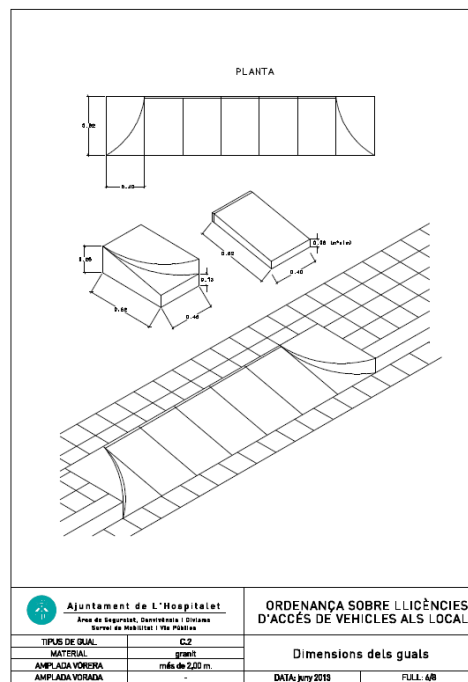
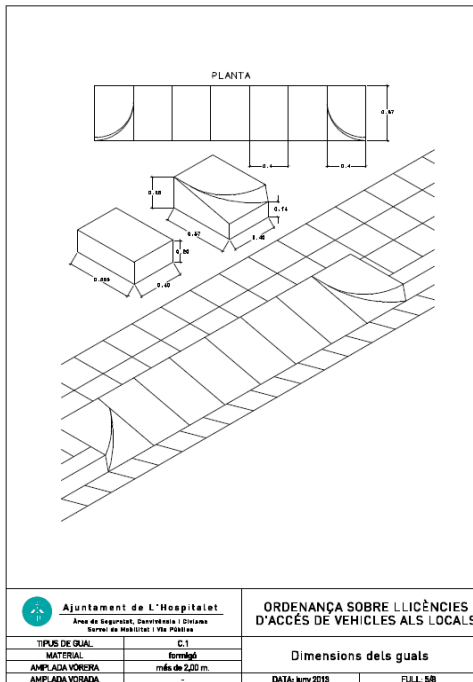
Ajuntament de L'Hospitalet Àrea de Seguretat, Convivència i Ordre Servei de Mobilitat i Via Pública		ORDENANÇA SOBRE L·LICÈNCIES D'ACCÉS DE VEHICLES ALS LOCALS	
TIPUS DE GUAL	B.1.1	Dimensions dels guals	
MATERIAL	formigó		
AMPLADA VORERA	d'1,20 m. a 2,00 m.		
AMPLADA VORADA	fixa a 15 cm.	DATA: juny 2013	FULL: 2/6



Ajuntament de L'Hospitalet Àrea de Seguretat, Convivència i Ordre Servei de Mobilitat i Via Pública		ORDENANÇA SOBRE L·LICÈNCIES D'ACCÉS DE VEHICLES ALS LOCALS	
TIPUS DE GUAL	B.2	Dimensions dels guals	
MATERIAL	formigó		
AMPLADA VORERA	d'1,20 m. a 2,00 m.		
AMPLADA VORADA	més de 15 cm.	DATA: juny 2013	FULL: 3/6



Ajuntament de L'Hospitalet Àrea de Seguretat, Convivència i Ordre Servei de Mobilitat i Via Pública		ORDENANÇA SOBRE L·LICÈNCIES D'ACCÉS DE VEHICLES ALS LOCALS	
TIPUS DE GUAL	B.2	Dimensions dels guals	
MATERIAL	grans		
AMPLADA VORERA	d'1,20 m. a 2,00 m.		
AMPLADA VORADA	-	DATA: juny 2013	FULL: 4/6



Des de la Secció de Licències d'Ocupació de la Via Pública, encarregats de la tramitació de les licències d'accés de vehicles als locals es constata que existeixen casos on el centrament del gual respecte la porta limita la seva autorització per l'existència d'arbrat o algun altre element de mobiliari urbà preexistent considerant el literal de la redacció de l'article 10 si no es compleix el previst a l'article 11 i 25 de la mateixa ordenança, és dir la seva eliminació o trasllat a càrrec de l'interessat.

La previsió de la supressió de l'arbrat existent entra en col·lisió amb el Pla Director del Verd Urbà de l'Hospitalet (PDVULH) que ja preveu en la descripció de l'àmbit administratiu d'aplicació el seu caràcter transversal al afectar principalment a l'activitat del servei tècnic de Manteniment i Verd Urbà i Biodiversitat, però també a altres departaments de l'Espai Públic, Urbanisme, Mobilitat i Patrimoni.

En aquest sentit, el PDVULH aporta el caràcter tècnic i de gestió pel qual queden definides les línies mestres que s'han de seguir per a la protecció i posada en valor de l'arbrat urbà i dels espais verds, tant present en la vida de tots els ciutadans, complint entre d'altres amb l'objectiu de preservar, millorar i augmentar el verd urbà.

En el mateix sentit, quan l'afectació incideix sobre el mobiliari urbà, i la seva repercussió en l'interès general.

Així, la norma que regula les instruccions és la Llei 40/2015, d'1 d'octubre, de règim jurídic del sector públic al seu article 6,1 indicant que els òrgans administratius poden dirigir les activitats dels seus òrgans jeràrquicament dependents mitjançant instruccions i ordres de servei, amb la finalitat de donar pautes interpretatives per a l'aplicació de les normes per tal de garantir una unitat d'actuació, o aclarir algun concepte fosc, sense que es pugui depassar l'àmbit de la norma que interpreta.

Quant a la competència, resulta d'aplicació l'article 25 apartat 2n lletra g) de la Llei 7/1985, de 2 d'abril, de Bases de Règim Local (LRBRL), i l'article 66.2 del Decret legislatiu 2/2003, de 28 d'abril, pel qual s'aprova el Text refós de la Llei municipal i de règim local de Catalunya. en relació amb l'estacionament de vehicles i la mobilitat, i per a l'aprovació de la present resolució, el Decret de l'alcaldia número 9940/2024, de 16 de juny, pel qual s'acorda la divisió de l'administració municipal d'aquest Ajuntament en cinc àrees executives determina en l'acord



segon Epígraf IV.1.C.3 apartat b) que correspon a l'Àrea de Qualitat Urbana la tramitació dels procediments administratius per a l'atorgament d'autoritzacions de guals, conforme determina l'ordenança de vigent i el Decret d'alcaldia número 10275/2024, d'1 de juliol, a l'acord tretzè punt 8è, delega al Tinent d'Alcaldia la facultat per a dictar Circulars i Instruccions en els termes establerts en el Reglament orgànic de govern i administració municipal, sempre que afectin només a la respectiva Àrea, Regidoria de Govern o Districte.

Per últim, la present resolució disposa de l'informe favorable de l'assessor jurídic de l'Àrea de Qualitat Urbana.

La competència per a l'adopció del present acord és el Tinent d'Alcaldia de l'Àrea de Qualitat, en virtut de la delegació efectuada per Decret d'alcaldia número 10275/2024, d'1 de juliol (BOPB 08/07/2024)

Per tant, **RESOLC:**

PRIMER.- APROVAR la instrucció per a la interpretació de l'article 10 de l'ordenança sobre llicències d'accés de vehicles als locals de l'Hospitalet de Llobregat (BOPB 27/11/2013) amb el literal següent:

INSTRUCCIÓ PER A LA INTERPRETACIÓ DE L'ARTICLE 10 DE L'ORDENANÇA SOBRE LLICÈNCIES D'ACCÉS DE VEHICLES ALS LOCALS DE L'HOSPITALET DE LLOBREGAT (BOPB 27/11/2013)

EXPOSICIO DE MOTIUS

L'Hospitalet compta actualment amb 4301 llicències d'accés de vehicles als locals repartides en 12 barris de la ciutat (Centre, Sant Josep, Sanfeliu, Collblanc - La Torrassa, Santa Eulàlia, Granvia Sud, Pubilla Cases, Les Planes, Can Serra, La Florida, Bellvitge i el Gornal).

Per regular el seu ús, la vigent ordenança l'ordenança sobre llicències d'accés de vehicles als locals de l'Hospitalet de Llobregat (BOPB 27/11/2013), al seu article 10 preveu que la longitud mínima autoritzada a la llicència serà de 4 metres i l'eix central de la porta haurà de coincidir amb el del gual o el de la zona senyalitzada quan no sigui procedent fer-hi un gual i el complementa indicant que pel cas de l'amplada de la porta fos superior a 3 metres, l'extensió del gual mesurada a la vorera no podrà excedir la de l'amplada de la porta augmentada en un metre i en carrers de menys de 6 metres de calçada o quan el gual serveixi d'accés a vehicles de gran tonatge, per tal de facilitar l'entrada i sortida, es podrà autoritzar una amplada que excedeixi fins a 2 metres de la que resulti de l'aplicació de l'apartat anterior.

I en el mateix sentit, l'article 11 de l'Ordenança preveu que els límits del gual, estaran situats a més de mig metre de qualsevol arbre o altres elements del mobiliari urbà; si això no és possible, caldrà que els serveis municipals n'efectuïn el trasllat, a càrrec del titular de la llicència, amb l'autorització prèvia corresponent.

I relacionat amb l'anterior, l'article 25 preveu que caldrà acreditar documentalment que s'ha efectuat el trasllat dels elements urbanístics que impedeixen l'accés al local o recinte.

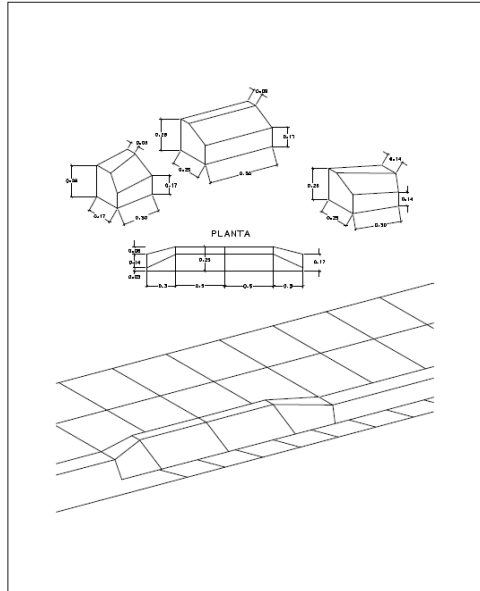
Per últim, Per annex 1 recollit en aquesta ordenança, es reproduïxen 6 croquis de detalls i dimensions en atenció a les tipologies de guals següents:

<i>Tipus de Gual</i>	<i>Material</i>	<i>Amplada vorera</i>	<i>Amplada vorada</i>
A	Formigó	Fins a 1,30 m	-
B.1.1.	Formigó	De 1,30 m fins a 2,00 m	Fins a 15 cm
B.1.2.	Formigó	De 1,30 m fins a 2,00 m	Més de 15 cm
B2	Granit	De 1,30 m fins a 2,00 m	-

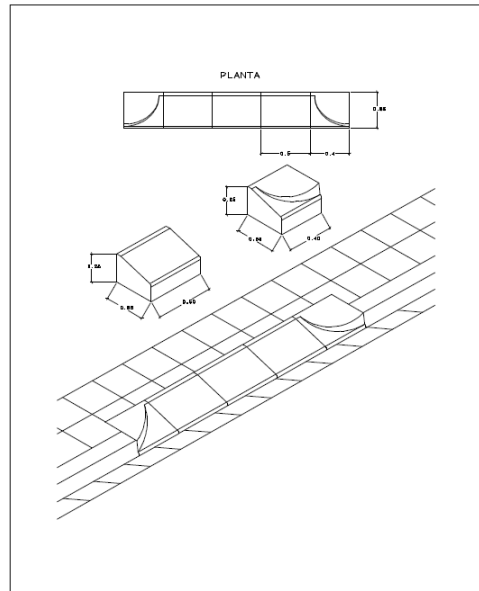


C1	Formigó	Més de 2,00 m	-
C2	Granit	Més de 2,00 m	-

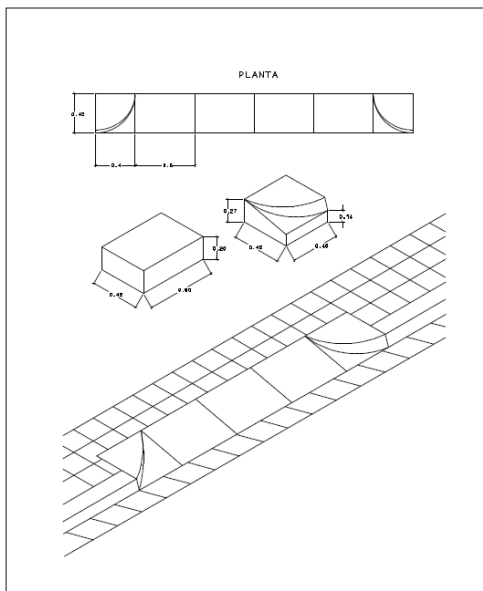
Croquis de detalls i dimensions en atenció a les tipologies de guals



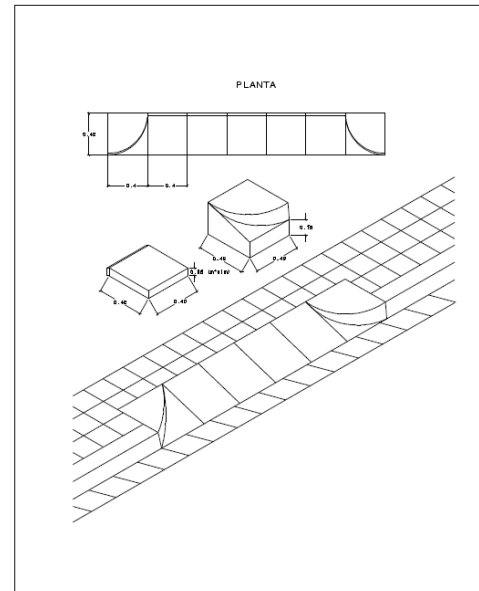
Ajuntament de L'Hospitalet Àrea de Seguretat, Coordinació i Ordena Servei de Mobilitat i Via Pública		ORDENANÇA SOBRE LICÈNCIES D'ACCÉS DE VEHICLES ALS LOCALS	
TIPUS DE GUAL	A	Dimensions dels guals	
MATERIAL	formigó	DATA: juny 2013	FULL: 1/8
AMPLADA VORERA	fin a 1,20 m.		
AMPLADA VORADA	-		



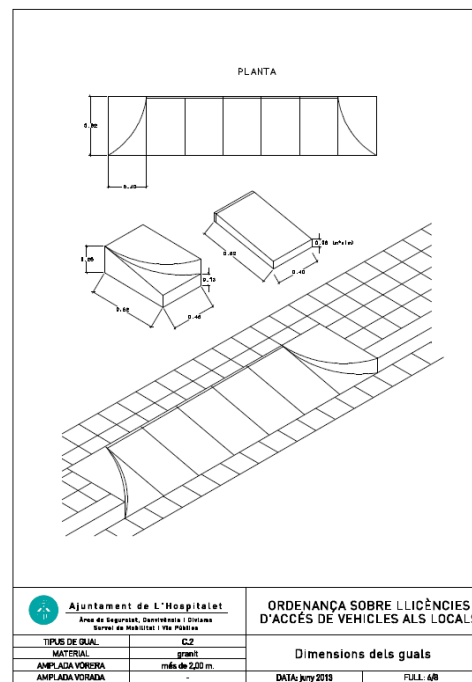
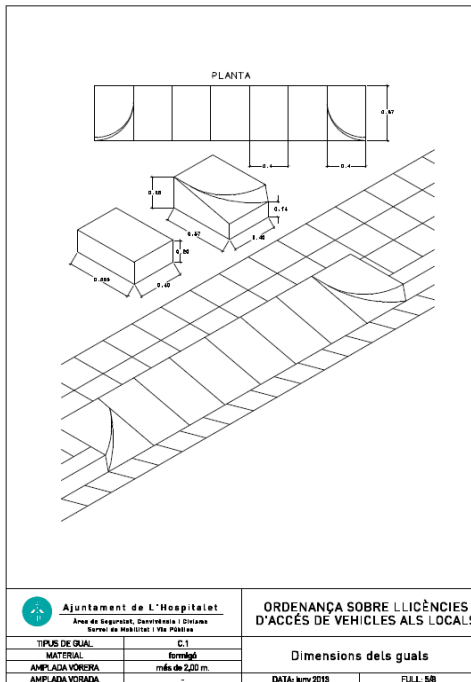
Ajuntament de L'Hospitalet Àrea de Seguretat, Coordinació i Ordena Servei de Mobilitat i Via Pública		ORDENANÇA SOBRE LICÈNCIES D'ACCÉS DE VEHICLES ALS LOCALS	
TIPUS DE GUAL	B.1.1	Dimensions dels guals	
MATERIAL	formigó	DATA: juny 2013	FULL: 2/8
AMPLADA VORERA	d'1,20 m. a 2,00 m.		
AMPLADA VORADA	fin a 15 cm.		



Ajuntament de L'Hospitalet Àrea de Seguretat, Coordinació i Ordena Servei de Mobilitat i Via Pública		ORDENANÇA SOBRE LICÈNCIES D'ACCÉS DE VEHICLES ALS LOCALS	
TIPUS DE GUAL	B.1.2	Dimensions dels guals	
MATERIAL	formigó	DATA: juny 2013	FULL: 3/8
AMPLADA VORERA	d'1,20 m. a 2,00 m.		
AMPLADA VORADA	més de 15 cm.		



Ajuntament de L'Hospitalet Àrea de Seguretat, Coordinació i Ordena Servei de Mobilitat i Via Pública		ORDENANÇA SOBRE LICÈNCIES D'ACCÉS DE VEHICLES ALS LOCALS	
TIPUS DE GUAL	B.2	Dimensions dels guals	
MATERIAL	granit	DATA: juny 2013	FULL: 4/8
AMPLADA VORERA	d'1,20 m. a 2,00 m.		
AMPLADA VORADA	-		



Des de la Secció de Llicències d'Ocupació de la Via Pública, encarregats de la tramitació de les llicències d'accés de vehicles als locals es constata que existeixen casos on el centrament del gual respecte la porta limita la seva autorització per l'existència d'arbrat o algun altre element de mobiliari urbà preexistent considerant el literal de la redacció de l'article 10 si no es compleix el previst a l'article 11 i 25 de la mateixa ordenança, és dir la seva eliminació o trasllat a càrrec de l'interessat.

La previsió de la supressió de l'arbrat existent entra en col·lisió amb el Pla Director del Verd Urbà de l'Hospitalet (PDVULH) que ja preveu en la descripció de l'àmbit administratiu d'aplicació el seu caràcter transversal al afectar principalment a l'activitat del servei tècnic de Manteniment i Verd Urbà i Biodiversitat, però també a altres departaments de l'Espai Públic, Urbanisme, Circulació, Mobilitat i Patrimoni.

En aquest sentit, el PDVULH aporta el caràcter tècnic i de gestió pel qual queden definides les línies mestres que s'han de seguir per a la protecció i posada en valor de l'arbrat urbà i dels espais verds, tant present en la vida de tots els ciutadans, complint entre d'altres amb l'objectiu de preservar, millorar i augmentar el verd urbà.

En el mateix sentit, quan l'afectació incideix sobre el mobiliari urbà, i la seva repercussió en l'interès general.

PRIMER.- OBJECTE

Aquesta Instrucció té per objecte la interpretació de l'article 10 de l'ordenança sobre llicències d'accés de vehicles als locals de l'Hospitalet de Llobregat (BOPB 27/11/2013) adreçada als serveis tècnics de la Secció de Llicències d'Ocupació de la Via Pública o qui tingui la competència tècnica per avaluar el compliment de les condicions tècniques per a l'autorització d'accés de vehicles als locals de l'Hospitalet de Llobregat.

SEGON.- ÀMBIT D'APLICACIÓ

Aquesta Instrucció és d'aplicació per a les autoritzacions d'accés de vehicles als locals de l'Hospitalet de Llobregat.



TERCER .- CRITERI INTERPRETATIU

S'admetrà en relació al previst a l'article 10 de l'ordenança sobre llicències d'accés de vehicles als locals de l'Hospitalet de Llobregat (BOPB 27/11/2013) el descentrament del qual respecte l'eix del local quan a l'àmbit d'afectació de 50 cm es trobi plantat qualsevol arbre o instal·lats altres elements del mobiliari urbà;

Aquest descentrament diferència dos supòsits:

- *Cas que el descentrament, per mantenir la distància afectada de 50 cm, no superi la distància de 30 cm respecte l'eix central, no requerirà d'informe tècnic complementari.*
- *Cas que el descentrament, per mantenir la distància afectada de 50 cm, superi la distància de 30 cm respecte a l'eix central, requerirà d'informe tècnic complementari favorable que avaluï el nombre de vehicles que hagin d'accedir al local, el tipus de maniobra necessària tant per a l'entrada com per a la sortida, l'àmbit d'escombratge del vehicle en la maniobra, la visibilitat, l'impacte sobre la circulació dels vianants i la seguretat d'aquests, així com l'avaluació de l'escenari de la situació proposada davant una possible modificació futura en els sentits de circulació del vial des del que s'accedeix al qual.*

Cas que el resultat de l'informe resulti negatiu, s'atendrà al previst a l'article 10 en relació amb l'article 11 i 25 d'aquesta Ordenança i normativa concordant amb la mateixa que resulti d'aplicació.

DISPOSICIÓ FINAL – ENTRADA EN VIGOR

La present instrucció serà d'aplicació a partir de la publicació al butlletí oficial de la Província de Barcelona de la resolució que l'aprova sens perjudici de la seva difusió d'acord amb allò previst a la Llei 19/2013, de 9 de desembre, de transparència, accés a la informació pública i bon govern.

SEGON.- FER PÚBLIC aquest acord per mitjà la seva publicació al Butlletí Oficial de la Província de Barcelona, a la Intranet municipal i al Portal de Transparència de la seu electrònica de l'Ajuntament.

TERCER.- NOTIFICAR la present resolució a La Farga, Gestió d'Equipaments Municipals, SA, contra la qual podrà interposar els recursos que es relacionen a continuació.

Contra aquest acte de tràmit no qualificat, que no exhaureix la via administrativa, no es podrà interposar cap recurs, sense perjudici del disposat a l'article 112.1 de la Llei 39/2015, d'1 d'octubre, del procediment administratiu comú de les administracions públiques.